

# AEG

## POWERTOOLS

### PNEUMATIC 3500 X, PNEUMATIC 3600 X

Original instructions

Originalbetriebsanleitung

Notice originale

Istruzioni originali

Manual original

Manual original

Oorspronkelijke  
gebruiksaanwijzing

Original brugsanvisning

Original bruksanvisning

Bruksanvisning i original

Alkuperäiset ohjeet

Πρωτότυπο οδηγιών χρήσης

Orijinal işletme talimatı

Původním návodem k používání

Pôvodný návod na použitie

Instrukcja oryginalna

Eredeti használati utasítás

Izvirna navodila

Originalne pogonske upute

Instrukcijām oriģinālvalodā

Originali instrukcija

Algupärane kasutusjuhend

Оригинальное руководство по  
эксплуатации

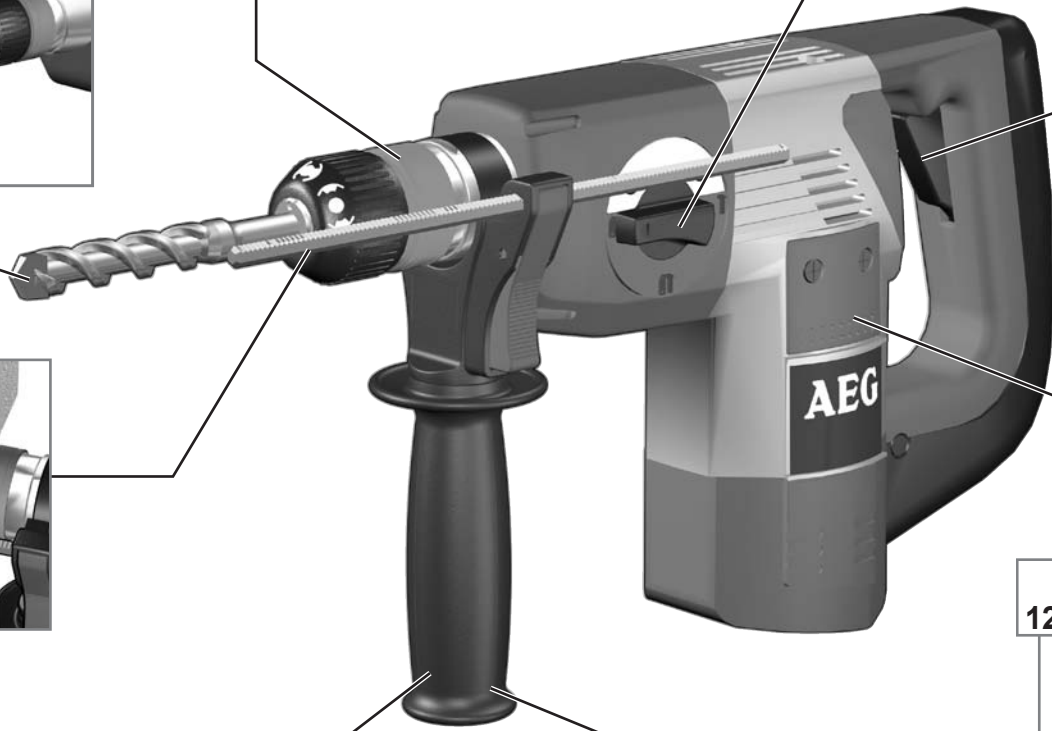
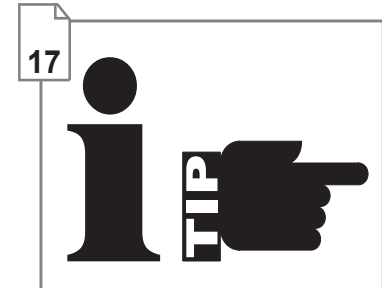
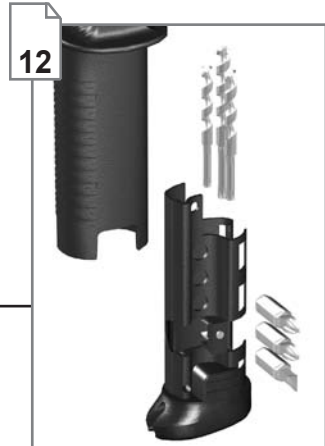
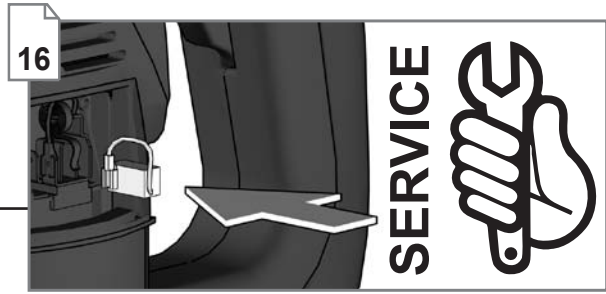
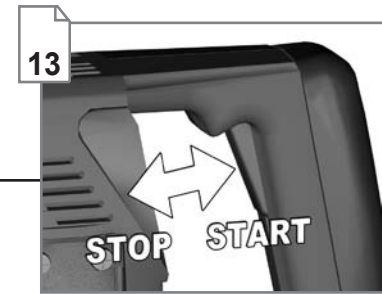
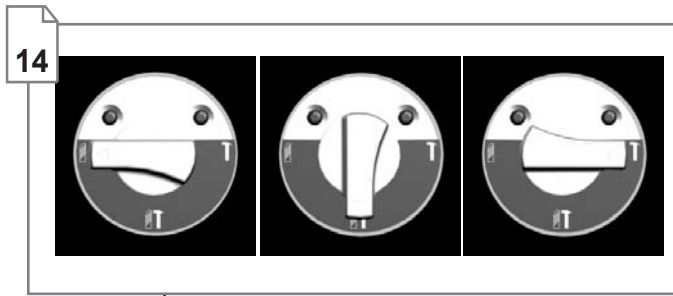
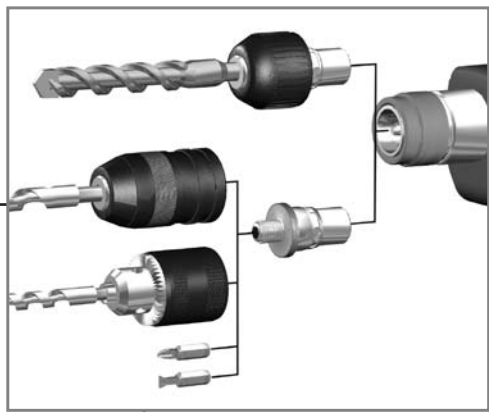
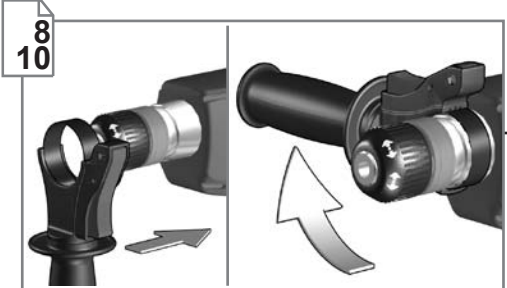
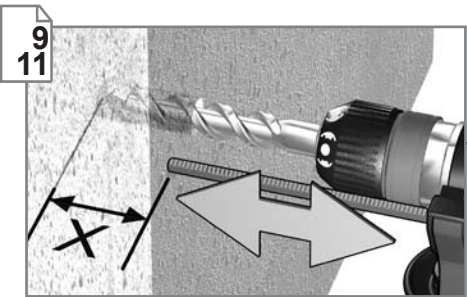
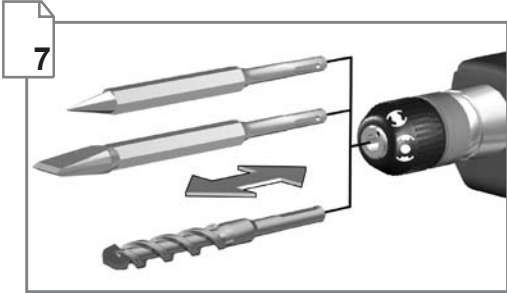
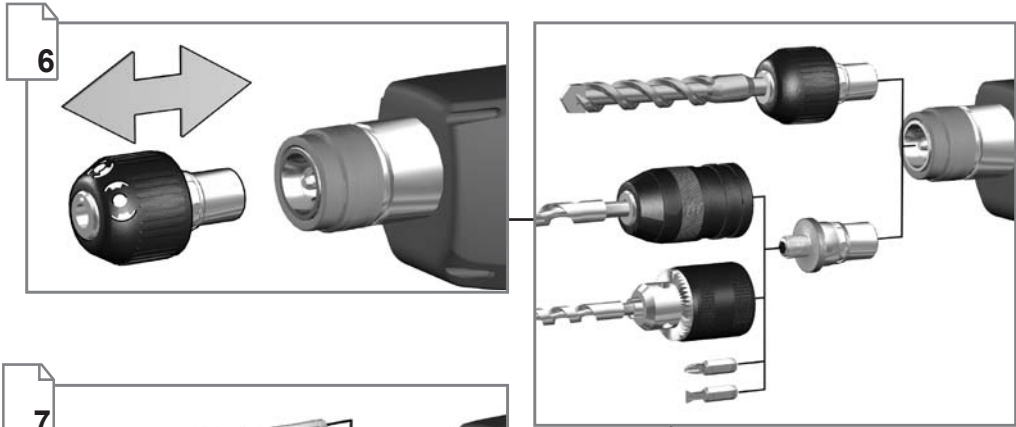
Оригинално ръководство за  
експлоатация

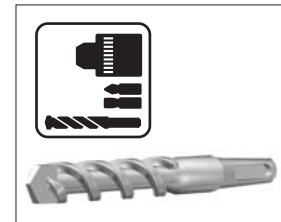
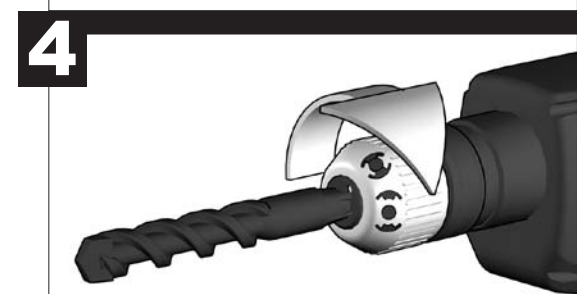
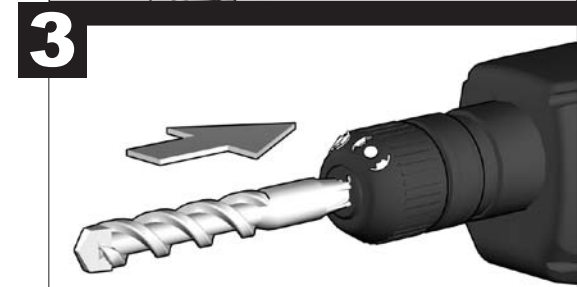
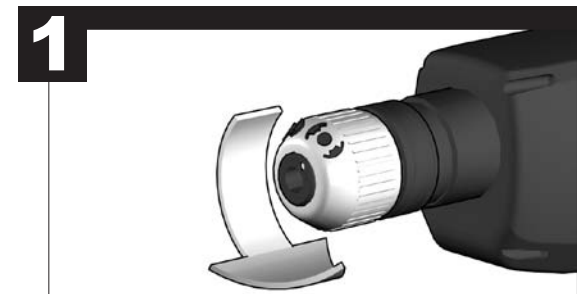
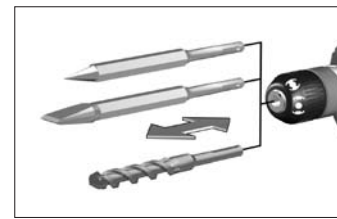
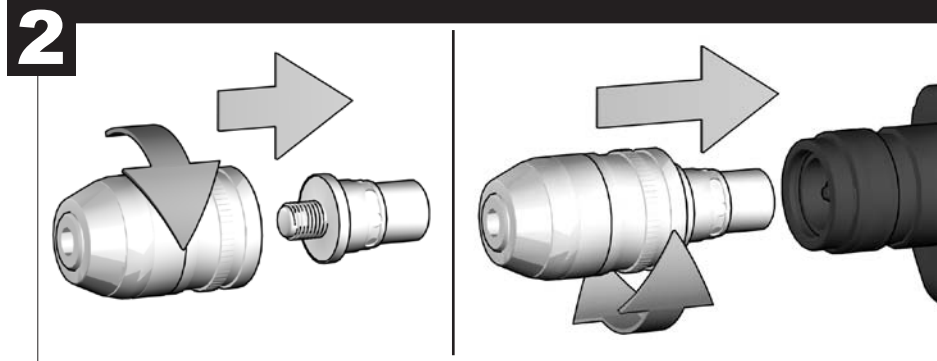
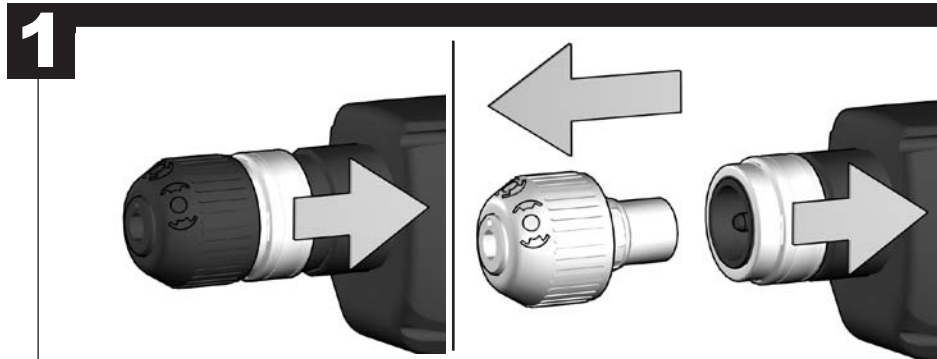
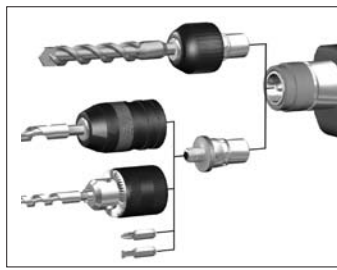
Instrucțiuni de folosire originale

Оригинален прирачник за работа

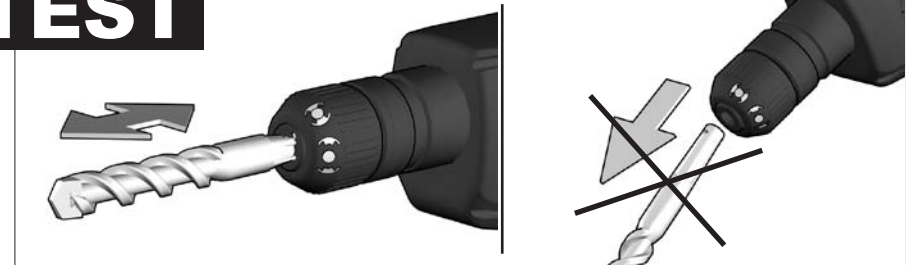
原始的指南

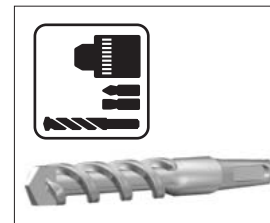
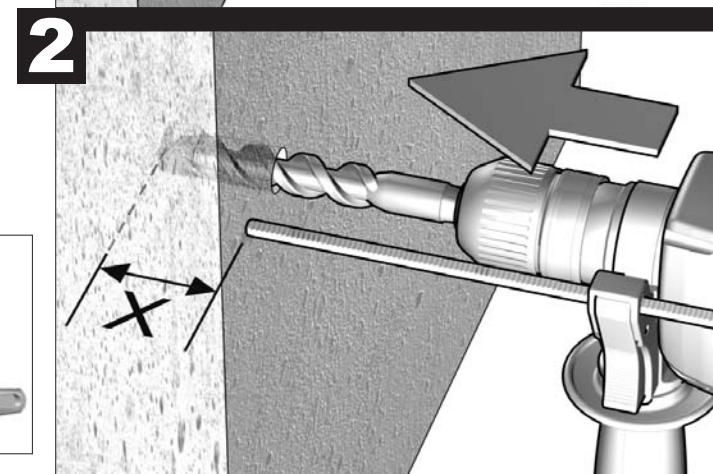
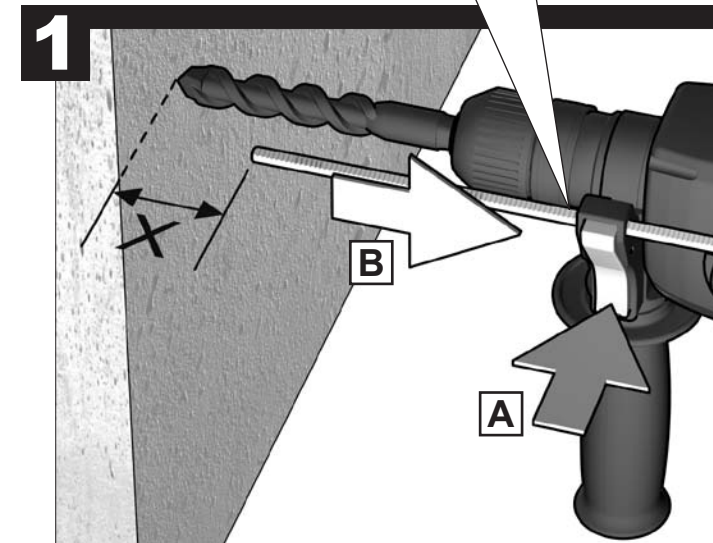
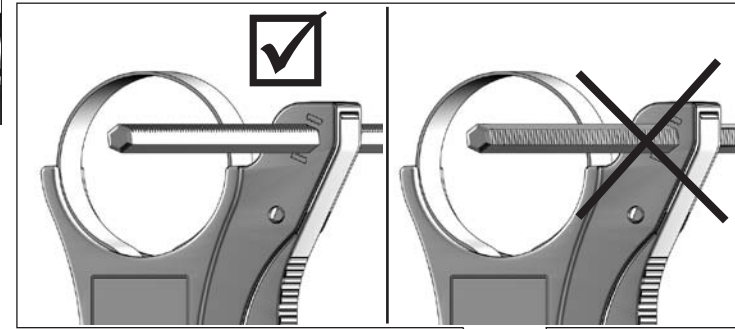
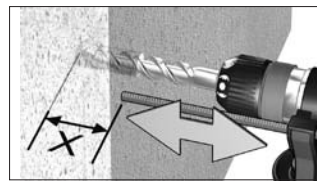
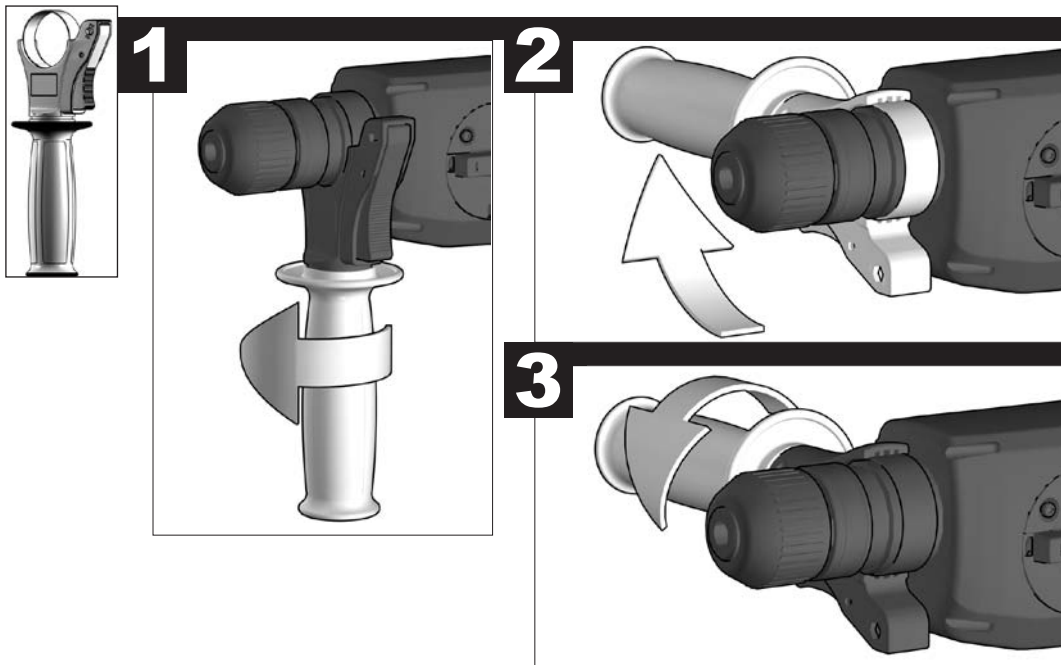
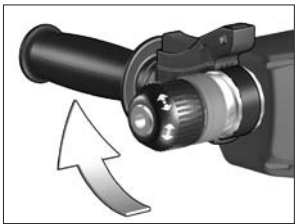
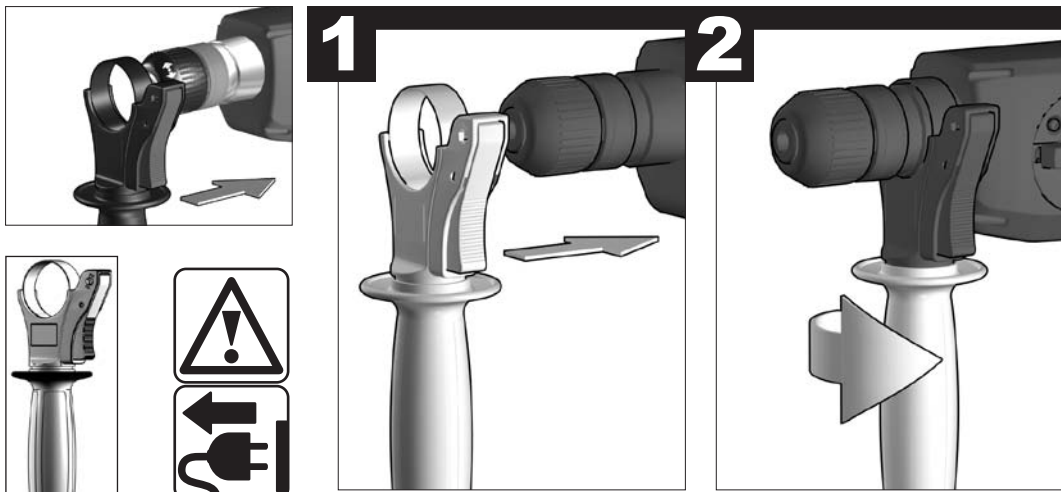
|   |  |                    |           |
|---|--|--------------------|-----------|
| Technical Data, Safety Instructions, Specified Conditions of Use, EC-Declaration of Conformity, Mains connection, Maintenance, Symbols                                | Please read and save these instructions!                                       | <b>ENGLISH</b>     | <b>18</b> |
| Technische Daten, Sicherheitshinweise, Bestimmungsgemäße Verwendung, CE-Konformitätserklärung, Netzanschluss, Wartung, Symbole  | Bitte lesen und aufbewahren!   | <b>DEUTSCH</b>     | <b>20</b> |
| Caractéristiques techniques, Instructions de sécurité, Utilisation conforme aux prescriptions, Déclaration CE de Conformité, Branchement secteur, Entretien, Symboles | Prière de lire et de conserver!  | <b>FRANÇAIS</b>    | <b>22</b> |
| Dati tecnici, Norme di sicurezza, Utilizzo conforme, Dichiarazione di Conformità CE, Collegamento alla rete, Manutenzione, Simboli                                    | Si prega di leggere le istruzioni e di conservarle!                            | <b>ITALIANO</b>    | <b>24</b> |
| Datos técnicos, Instrucciones de seguridad, Aplicación de acuerdo a la finalidad, Declaración de Conformidad CE, Conexión eléctrica, Mantenimiento, Símbolos          | Lea y conserve estas instrucciones por favor!                                  | <b>ESPAÑOL</b>     | <b>26</b> |
| Características técnicas, Instruções de segurança, Utilização autorizada, Declaração de Conformidade CE, Ligação à rede, Manutenção, Símbolo                          | Por favor leia e conserve em seu poder!  | <b>PORTUGUES</b>   | <b>28</b> |
| Technische gegevens, Veiligheidsadviezen, Voorgeschreven gebruik van het systeem, EC-Konformiteitsverklaring, Netaansluiting, Onderhoud, Symbolen                     | Lees en let goed op deze adviezen!   | <b>NEDERLANDS</b>  | <b>30</b> |
| Tekniske data, Sikkerhedshenvisninger, Tiltænkt formål, CE-Konformitetserklæring, Netttilslutning, Vedligeholdelse, Symboler  | Vær venlig at læse og opbevare!  | <b>DANSK</b>       | <b>32</b> |
| Tekniske data, Spesielle sikkerhetshenvisninger, Formålsmessig bruk, CE-Samsvarserklæring, Netttilkopling, Vedlikehold, Symboler                                      | Vennligst les og oppbevar!   | <b>NORSK</b>       | <b>34</b> |
| Tekniska data, Säkerhetsutrustning, Använd maskinen Enligt anvisningarna, CE-Försäkran, Nätanslutning, Skötsel, Symboler  | Var god läs och tag tillvara dessa instruktioner!                              | <b>SVENSKA</b>     | <b>36</b> |
| Tekniset arvot, Turvallisuusohjeet, Tarkoituksenmukainen käyttö, Todistus CE-standardin mukaisuudesta, Verkkoliitäntä, Huolto, Symbolit                               | Lue ja säilytö!  | <b>SUOMI</b>       | <b>38</b> |
| Τεχνικά στοιχεία, Ειδικά υποδείξεις ασφαλείας, Χρήση σύμφωνα με το σκοπο προορισμού, Δήλωση πιστοποίησης εκ, Συνδεδειγμένο ηλεκτρικό δίκτυο, Συντήρηση, Σύμβολα       | Παρακαλώ διαβάστε τις και φυλάξτε τις!   | <b>ΕΛΛΗΝΙΚΑ</b>    | <b>40</b> |
| Teknik veriler, Güvenliğinizi için talimatlar, Kullanım, CE uygunluk beyanince, Şebeke bağlantısı, Bakım, Semboller   | Lütfen okuyun ve saklayın  | <b>TÜRKÇE</b>      | <b>42</b> |
| Technická data, Speciální bezpečnostní upozornění, Oblast využití, Ce-prohlášení o shodě, Připojení na síť, Údržba, Symboly   | Po přečtení uschovejte   | <b>ČESKY</b>       | <b>44</b> |
| Technické údaje, Speciálne bezpečnostné pokyny, Použitie podľa predpisov, CE-Vyhlasenie konformity, Sieťová prípojka, Údržba, Symboly                                 | Prosim prečítat a uschovať!  | <b>SLOVENSKY</b>   | <b>46</b> |
| Dane techniczne, Specjalne zalecenia dotyczące bezpieczeństwa, Użytkowanie zgodne z przeznaczeniem, Świadectwo zgodności ce, Podłączenie do sieci, Gwarancja, Symbole | Prosimy o uważne przeczytanie i przestrzeganie zaleceń zamie w tej instrukcji. | <b>POLSKI</b>      | <b>48</b> |
| Műszaki adatok, Különleges biztonsági tudnivalók, Rendeltetésszerű használat, Ce-azonosság nyilatkozat, Hálózati csatlakoztatás, Karbantartás, Szimbólumok            | Olvassa el és őrizze meg   | <b>MAGYAR</b>      | <b>50</b> |
| Tehnični podatki, Specialni varnostni napotki, Uporaba v skladu s namembnostjo, Ce-izjava o konformnosti, Omrežni priključek, Vzdrževanje, Simboli                    | Prosimo preberite in shranite!   | <b>SLOVENSKO</b>   | <b>52</b> |
| Tehnički podaci, Specijalne sigurnosne upute, Propisna upotreba, CE-Izjava konformnosti, Priključak na mrežu, Održavanje, Simboli                                     | Molimo pročitati i sačuvati  | <b>HRVATSKI</b>    | <b>54</b> |
| Tehniskie dati, Speciālie drošības noteikumi, Noteikumiem atbilstošs izmantojums, Atbilstība CE normām, Tīkla pieslēgums, Apkope, Simboli                             | Pielikums lietošanas pamācībai   | <b>LATVISKI</b>    | <b>56</b> |
| Techniniai duomenys, Ypatingos saugumo nuorodos, Naudojimas pagal paskirtį, CE Atitikties pareiškimas, Elektros tinklo jungtis, Techninis aptarnavimas, Simboliai     | Prašome perskaityti ir neišmesti!  | <b>LIETUVIŠKAI</b> | <b>58</b> |
| Tehnilised andmed, Spetsiaalsed turvajuhised, Kasutamine vastavalt otstarbele, EU Vastavusavaldus, Võrku ühendamine, Hooldus, Sümbolid                                | Palun lugege läbi ja hoidke alati!   | <b>EESTI</b>       | <b>60</b> |
| Технические данные, Рекомендации по технике безопасности, Использование, Подключение к электросети, Обслуживание, Символы   | Пожалуйста, прочтите и сохраните настоящую инструкцию                          | <b>РУССКИЙ</b>     | <b>62</b> |
| Технически данни, Специални указания за безопасност, Използване по предназначение, CE-Декларация за съответствие, Свързване към мрежата, Поддръжка, Символи           | Моля прочетете и запазете!   | <b>БЪЛГАРСКИ</b>   | <b>64</b> |
| Date tehnice, Instrucțiuni de securitate, Condiții de utilizare specificate, Declarație de conformitate, Alimentare de la rețea, Intreținere, Simboluri               | Va rugăm citiți și păstrați aceste instrucțiuni                                | <b>ROMÂNIA</b>     | <b>66</b> |
| Технички Податоци, Упатство За Употреба, Специфицирани Услови На Употреба, Еу-декларација За Сообразност, Главни Врски, Одржување, Символи                            | Ве молиме прочитајте го и чувајте го ова упатство!                             | <b>МАКЕДОНСКИ</b>  | <b>68</b> |
| 技术数据, 特殊安全指示, 正确地使用机器, 欧洲安全规定说明, 电源插头, 维修, 符号   | 请仔细阅读并妥善保存!  | <b>中文</b>          | <b>70</b> |

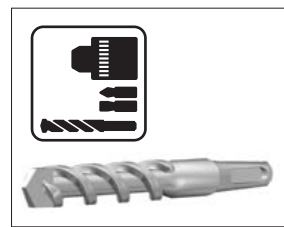
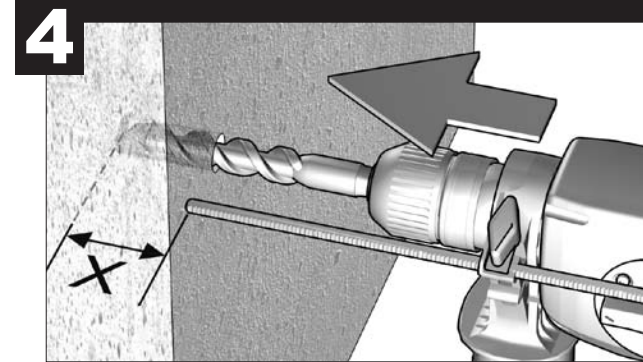
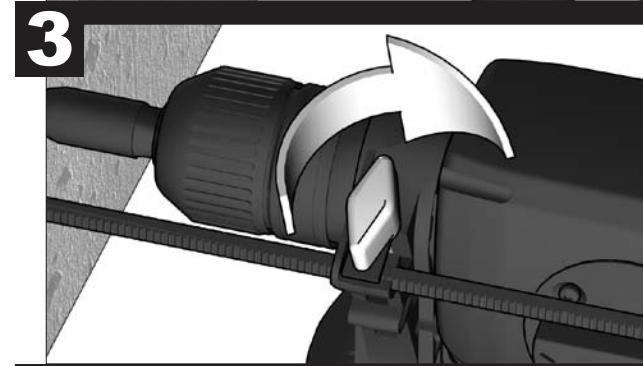
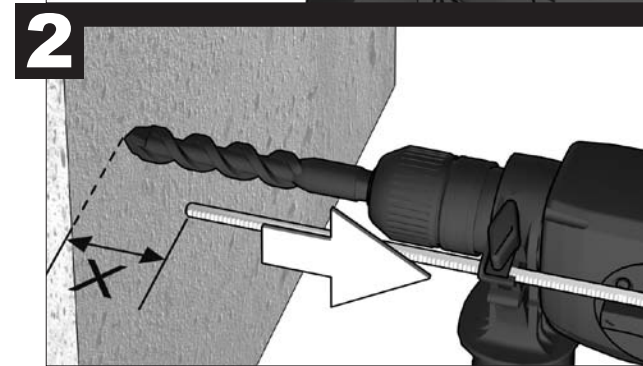
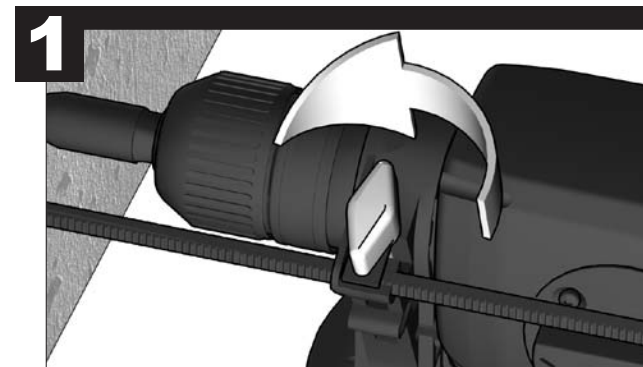
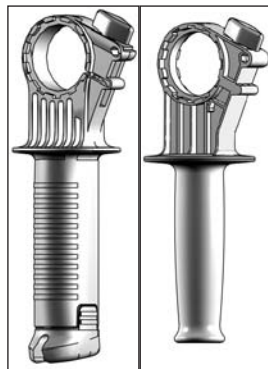
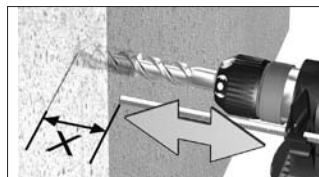
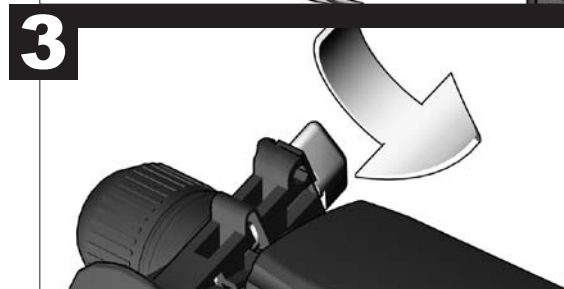
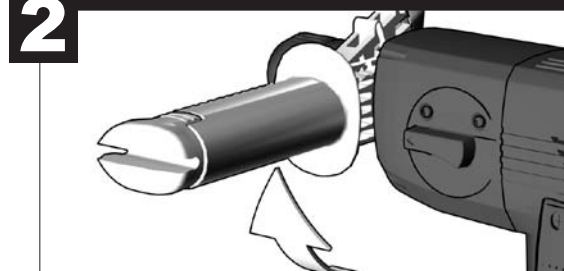
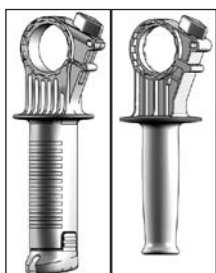
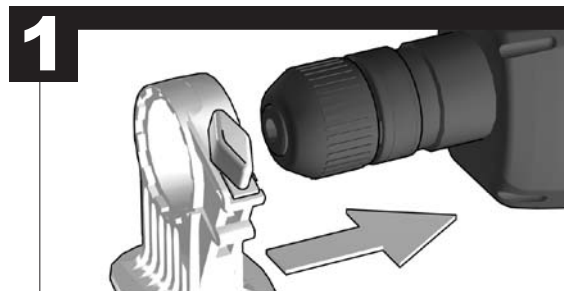
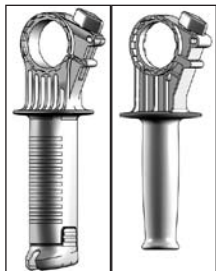


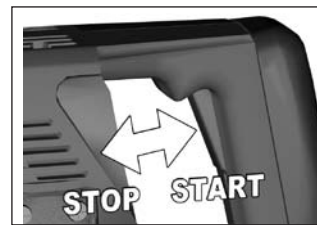
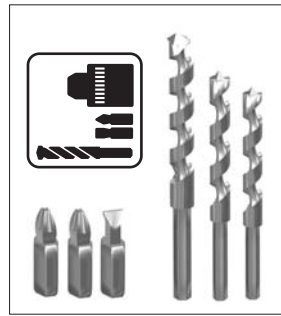
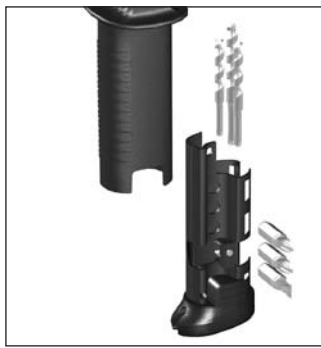


**TEST**

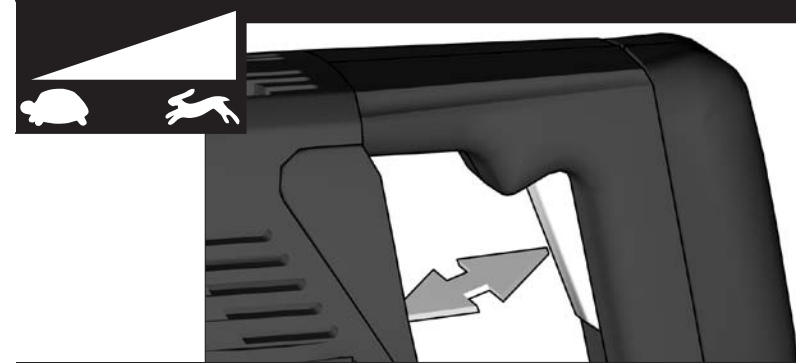
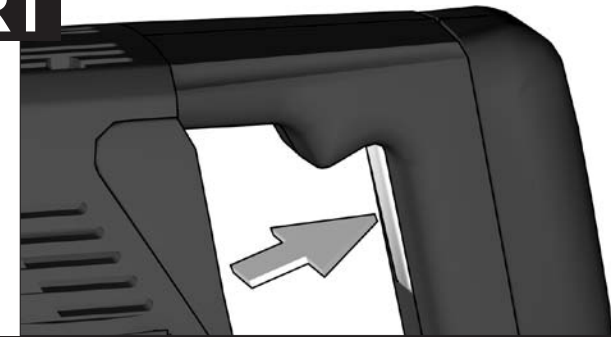




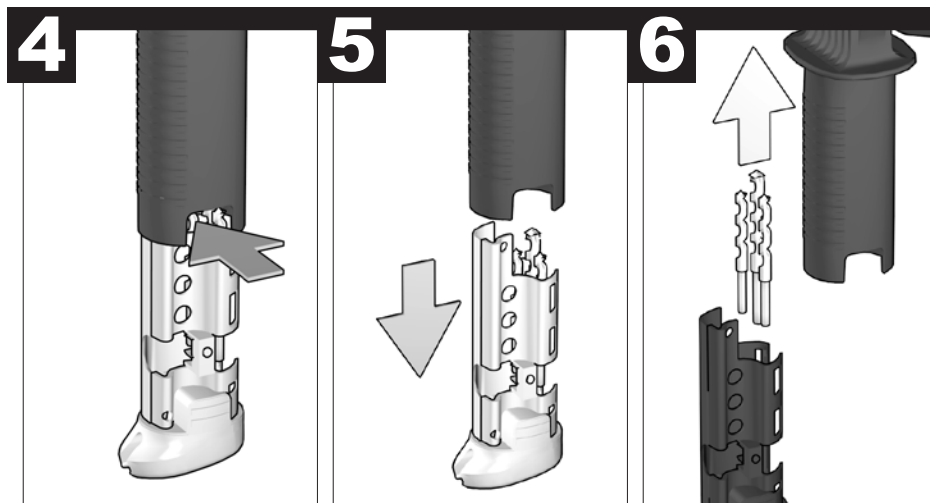
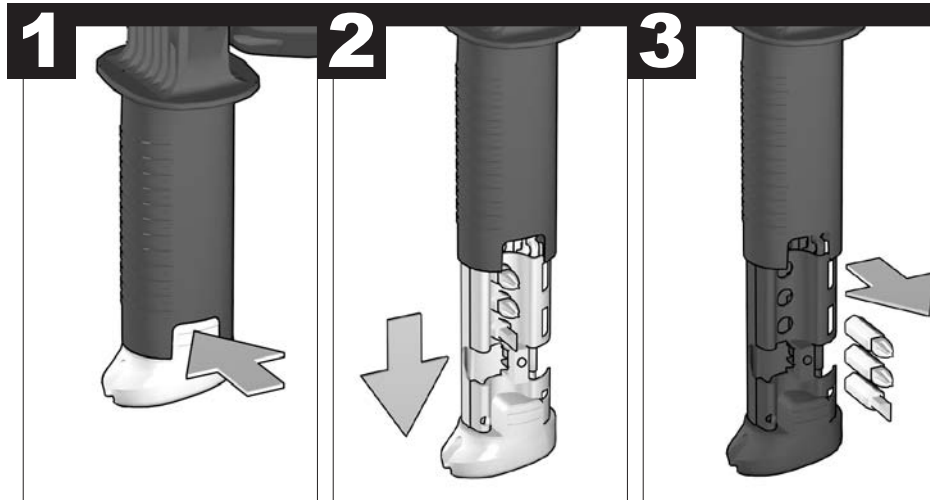
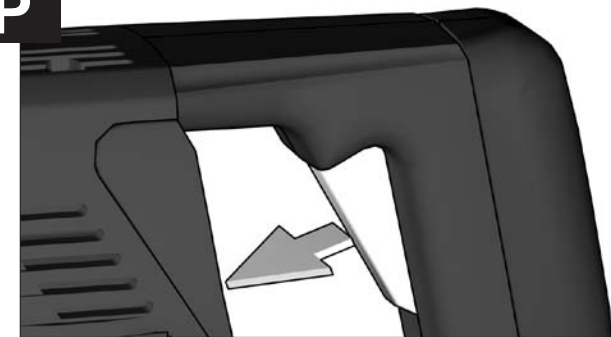


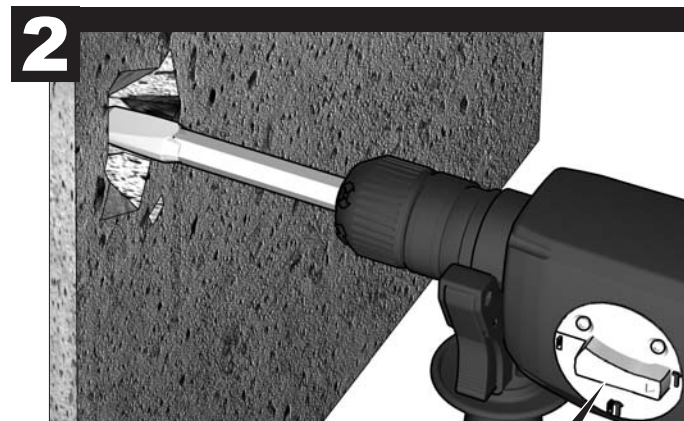
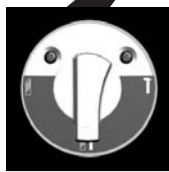
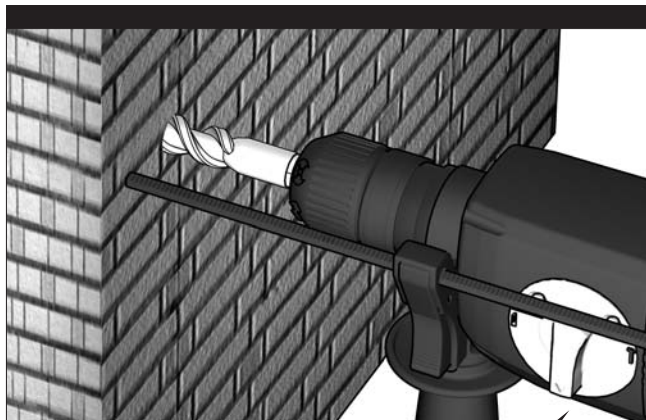
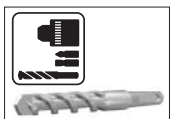
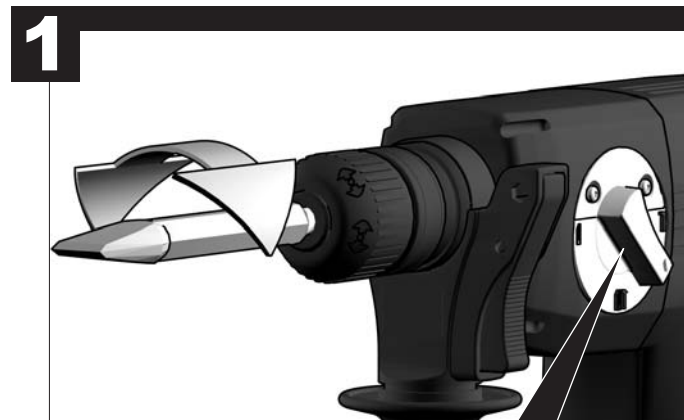
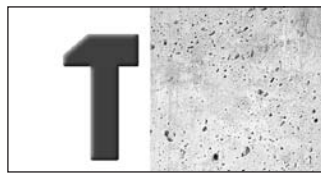
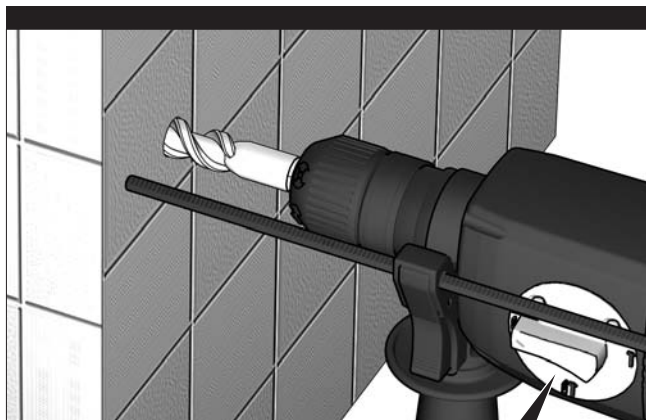
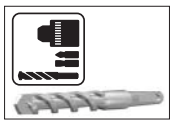
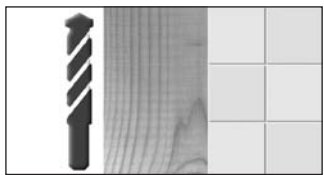


**START**

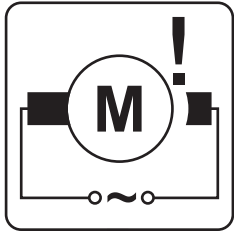


**STOP**

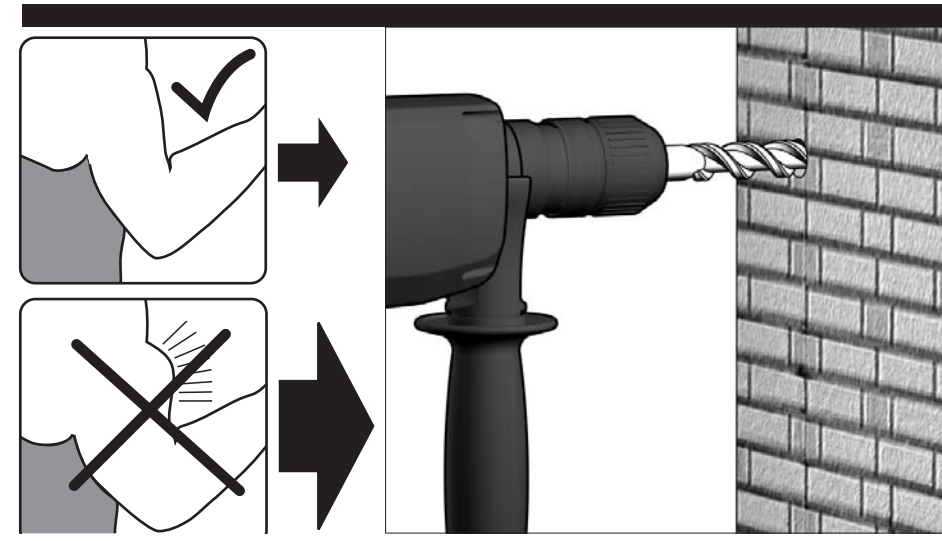
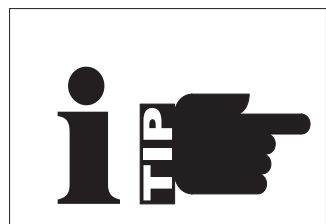
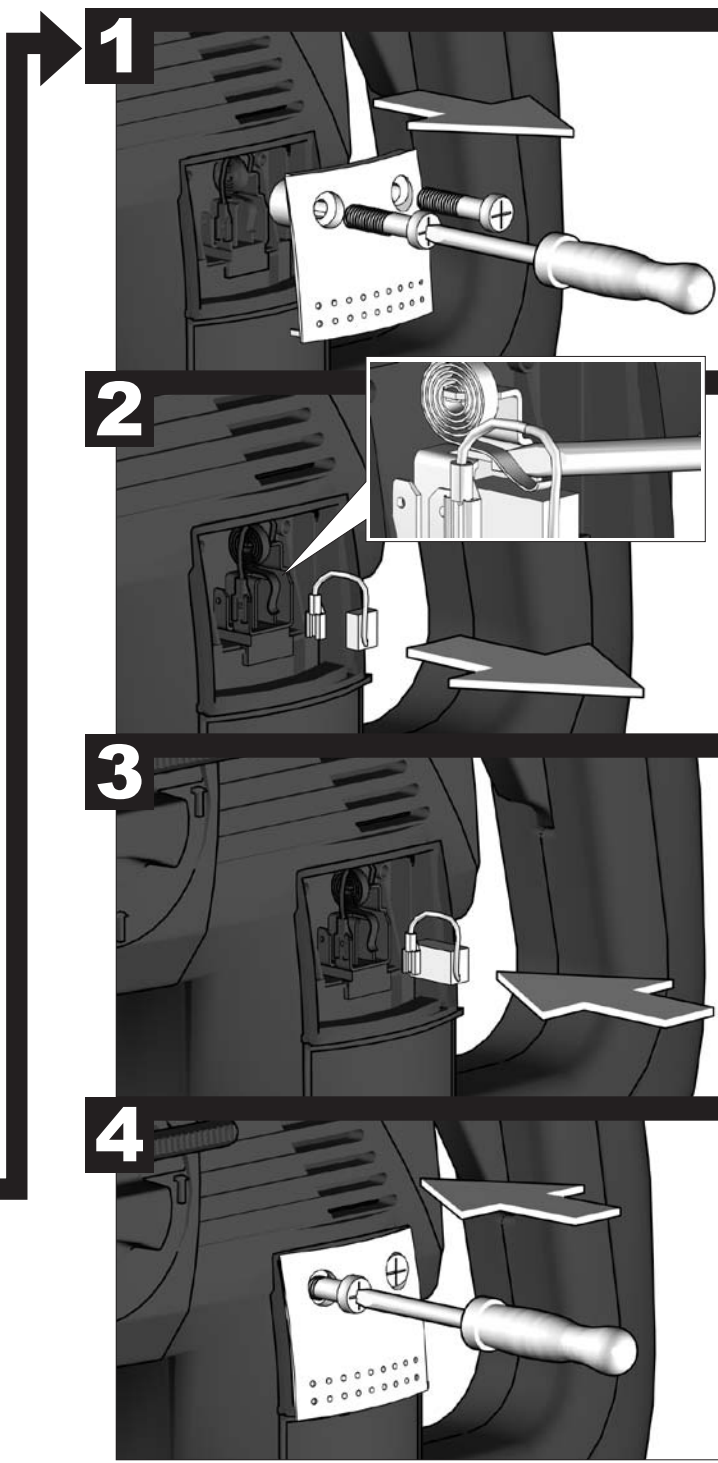








**AUTOMATIC  
STOP**



**TECHNICAL DATA**

|  | PNEUMATIC 3500 X       | PNEUMATIC 3600 X       |
|--|------------------------|------------------------|
| Rated input .....  | 750 W                  | 900 W                  |
| Output .....   | 375 W                  | 450 W                  |
| No-load speed .....                                      | 970 min <sup>-1</sup>  | 1040 min <sup>-1</sup> |
| Speed under load max. ....                               | 740 min <sup>-1</sup>  | 800 min <sup>-1</sup>  |
| Rate of percussion under load max. ....                  | 4200 min <sup>-1</sup> | 4500 min <sup>-1</sup> |
| Single impact strength .....                             | 3,4 J                  | 3,8 J                  |
| Drilling capacity in concrete .....                      | 30 mm                  | 32 mm                  |
| Drilling capacity in steel .....                         | 16 mm                  | 16 mm                  |
| Drilling capacity in wood .....                          | 40 mm                  | 40 mm                  |
| Light core cutter in bricks and limestone .....          | 82 mm                  | 82 mm                  |
| Chuck neck diameter .....                                | 43 mm                  | 43 mm                  |
| Weight without cable .....                               | 3,6 kg                 | 3,6 kg                 |
| Typical weighted acceleration in the hand-arm area ..... | 9,5 m/s <sup>2</sup>   | 10,5 m/s <sup>2</sup>  |
| Typical A-weighted sound levels:                         |                        |                        |
| Sound pressure level (K = 3 dB(A)) .....                 | 95 dB (A)              | 97 dB (A)              |
| Sound power level (K = 3 dB(A)) .....                    | 106 dB (A)             | 108 dB (A)             |

Measured values determined according to EN 60 745.

**⚠ WARNING! Read all safety warnings and all instructions, including those given in the accompanying brochure.** Failure to follow the warnings and instructions may result in electric shock, fire and/or serious injury. **Save all warnings and instructions for future reference.**

**SAFETY INSTRUCTIONS**

**Wear ear protectors.** Exposure to noise can cause hearing loss.

**Use auxiliary handles supplied with the tool.** Loss of control can cause personal injury.

**Hold power tool by insulated gripping surfaces, when performing an operation where the cutting accessory may contact hidden wiring or its own cord.** Contact with a „live“ wire will also make exposed metal parts of the power tool „live“ and shock the operator.

Appliances used at many different locations including open air must be connected via a residual current operated device (FI, RCD, PRCD).

Always wear goggles when using the machine. It is recommended to wear gloves, sturdy non slipping shoes and apron.

Sawdust and splinters must not be removed while the machine is running.

Always disconnect the plug from the socket before carrying out any work on the machine.

Only plug-in when machine is switched off.

Keep mains lead clear from working range of the machine. Always lead the cable away behind you.

Do not use diamond core drills on hammer mode.

When working in walls ceiling, or floor, take care to avoid electric cables and gas or waterpipes.

The dust produced when using this tool may be harmful to health. Do not inhale the dust. Wear a suitable dust protection mask.

**SPECIFIED CONDITIONS OF USE**

The rotary pneumatic hammer can be used for hammer drilling, chiselling in stone and drilling in wood, metal as well as plastic.

Do not use this product in any other way as stated for normal use.

**PNEUMATIC 3500 X PNEUMATIC 3600 X****SYMBOLS**

Please read the instructions carefully before starting the machine.



Always disconnect the plug from the socket before carrying out any work on the machine.



Accessory - Not included in standard equipment, available as an accessory.



Do not dispose of electric tools together with household waste material! In observance of European Directive 2002/96/EC on waste electrical and electronic equipment and its implementation in accordance with national law, electric tools that have reached the end of their life must be collected separately and returned to an environmentally compatible recycling facility.

**EC-DECLARATION OF CONFORMITY**

We declare under our sole responsibility that this product is in conformity with the following standards or standardized documents. EN 60745, EN 55014-1, EN 55014-2, EN 61000-3-2, EN 61000-3-3, in accordance with the regulations 98/37/EC, 2004/108/EC



Winnenden, 2009-01-08

Rainer Kumpf  
Manager Product Development

**MAINS CONNECTION**

Connect only to single-phase a.c. current and only to the system voltage indicated on the rating plate. It is also possible to connect to sockets without an earthing contact as the design conforms to safety class II.

**MAINTENANCE**

The ventilation slots of the machine must be kept clear at all times.

Important note! If the carbon brushes are worn, in addition to exchanging the brushes the tool should be sent to after-sales service. This will ensure long service life and top performance.

Use only AEG accessories and spare parts. Should components need to be exchanged which have not been described, please contact one of our AEG service agents (see our list of guarantee/service addresses).

If needed, an exploded view of the tool can be ordered. Please state the ten-digit No. as well as the machine type printed on the label and order the drawing at your local service agents or directly at: AEG Elektrowerkzeuge, Max-Eyth-Straße 10, D-71364 Winnenden, Germany.

**TECHNISCHE DATEN****PNEUMATIC 3500 X PNEUMATIC 3600 X**

|   |                        |                        |
|---|------------------------|------------------------|
| Nennaufnahmeleistung.....                                 | 750 W                  | 900 W                  |
| Abgabeleistung.....                                       | 375 W                  | 450 W                  |
| Leerlaufdrehzahl.....                                     | 970 min <sup>-1</sup>  | 1040 min <sup>-1</sup> |
| Lastdrehzahl max.....                                     | 740 min <sup>-1</sup>  | 800 min <sup>-1</sup>  |
| Lastschlagzahl max.....                                   | 4200 min <sup>-1</sup> | 4500 min <sup>-1</sup> |
| Einzel Schlagenergie.....                                 | 3,4 J                  | 3,8 J                  |
| Bohr-Ø in Beton.....                                      | 30 mm                  | 32 mm                  |
| Bohr-Ø in Stahl.....                                      | 16 mm                  | 16 mm                  |
| Bohr-Ø in Holz.....                                       | 40 mm                  | 40 mm                  |
| Leichtbohrkrone in Ziegel und Kalksandstein.....          | 82 mm                  | 82 mm                  |
| Spannhals-Ø.....  | 43 mm                  | 43 mm                  |
| Gewicht ohne Netzkabel.....                               | 3,6 kg                 | 3,6 kg                 |
| Typisch bewertete Beschleunigung im Hand-Arm-Bereich..... | 9,5 m/s <sup>2</sup>   | 10,5 m/s <sup>2</sup>  |
| Typische A-bewertete Schallpegel:                         |                        |                        |
| Schalldruckpegel (K = 3 dB(A)).....                       | 95 dB (A)              | 97 dB (A)              |
| Schalleistungspegel (K = 3 dB(A)).....                    | 106 dB (A)             | 108 dB (A)             |

Messwerte ermittelt entsprechend EN 60 745.

**⚠ WARNUNG! Lesen Sie alle Sicherheitshinweise und Anweisungen, auch die in der beiliegenden Broschüre.** Versäumnisse bei der Einhaltung der Sicherheitshinweise und Anweisungen können elektrischen Schlag, Brand und/oder schwere Verletzungen verursachen.  
**Bewahren Sie alle Sicherheitshinweise und Anweisungen für die Zukunft auf.**

**SPEZIELLE SICHERHEITSHINWEISE**

**Tragen Sie Gehörschutz.** Die Einwirkung von Lärm kann Gehörverlust bewirken.

**Benutzen Sie die mit dem Gerät gelieferten Zusatzhandgriffe.** Der Verlust der Kontrolle kann zu Verletzungen führen.

**Halten Sie das Gerät an den isolierten Griffflächen, wenn Sie Arbeiten ausführen, bei denen das Einsatzwerkzeug verborgene Stromleitungen oder das eigene Kabel treffen kann.** Der Kontakt mit einer spannungsführenden Leitung setzt auch die metallenen Geräteteile unter Spannung und führt zu einem elektrischen Schlag.

Steckdosen in Außenbereichen müssen mit Fehlerstrom-Schutzschaltern (FI, RCD, PRCD) ausgerüstet sein. Das verlangt die Installationsvorschrift für Ihre Elektroanlage. Bitte beachten Sie das bei der Verwendung unseres Gerätes.

Beim Arbeiten mit der Maschine stets Schutzbrille tragen. Schutzhandschuhe, festes und rutschsicheres Schuhwerk und Schürze werden empfohlen.

Späne oder Splitter dürfen bei laufender Maschine nicht entfernt werden.

Vor allen Arbeiten an der Maschine Stecker aus der Steckdose ziehen.

Maschine nur ausgeschaltet an die Steckdose anschließen.

Anschlußkabel stets vom Wirkungsbereich der Maschine fernhalten. Kabel immer nach hinten von der Maschine wegführen.

Bei Arbeiten mit Diamantbohrkronen Schlagwerk ausschalten.

Beim Arbeiten in Wand, Decke oder Fußboden auf elektrische Kabel, Gas- und Wasserleitungen achten.

Beim Arbeiten entstehender Staub ist oft gesundheitsschädlich und sollte nicht in den Körper gelangen. Geeignete Staubschutzmaske tragen.

**BESTIMMUNGSGEMÄßE VERWENDUNG**

Der Bohrhämmer ist universell einsetzbar zum Hammerbohren und Meißeln in Gestein und zum Bohren in Holz, Metall und Kunststoff.

Dieses Gerät darf nur wie angegeben bestimmungsgemäß verwendet werden.

**CE-KONFORMITÄTSERKLÄRUNG**

Wir erklären in alleiniger Verantwortung, dass dieses Produkt mit den folgenden Normen oder normativen Dokumenten übereinstimmt. EN 60745, EN 55014-1, EN 55014-2, EN 61000-3-2, EN 61000-3-3, gemäß den Bestimmungen der Richtlinien 98/37/EG, 2004/108/EG



Winnenden, 2009-01-08

Rainer Kumpf  
Manager Product Development

**NETZANSCHLUSS**

Nur an Einphasen-Wechselstrom und nur an die auf dem Leistungsschild angegebene Netzspannung anschließen. Anschluss ist auch an Steckdosen ohne Schutzkontakt möglich, da ein Aufbau der Schutzklasse II vorliegt.

**WARTUNG**

Stets die Lüftungsschlitze der Maschine sauber halten.

Bei abgenutzten Kohlebürsten sollte zusätzlich zum Kohlebürstenwechsel ein Kundendienst in einer Servicewerkstatt durchgeführt werden. Dies erhöht die Lebensdauer der Maschine und garantiert eine ständige Betriebsbereitschaft.

Nur AEG Zubehör und Ersatzteile verwenden. Bauteile, deren Austausch nicht beschrieben wurde, bei einer AEG Kundendienststelle austauschen lassen (Broschüre Garantie/Kundendienstadressen beachten).

Bei Bedarf kann eine Explosionszeichnung des Gerätes unter Angabe der Maschinen Type und der zehnstelligen Nummer auf dem Leistungsschild bei Ihrer Kundendienststelle oder direkt bei AEG Elektrowerkzeuge, Max-Eyth-Straße 10, D-71364 Winnenden, Germany angefordert werden.

**SYMBOLE**

Bitte lesen Sie die Gebrauchsanweisung vor Inbetriebnahme sorgfältig durch.



Vor allen Arbeiten an der Maschine Stecker aus der Steckdose ziehen.



Zubehör - Im Lieferumfang nicht enthalten, empfohlene Ergänzung aus dem Zubehörprogramm.



Werfen Sie Elektrowerkzeuge nicht in den Hausmüll! Gemäss Europäischer Richtlinie 2002/96/EG über Elektro- und Elektronik-Altgeräte und Umsetzung in nationales Recht müssen verbrauchte Elektrowerkzeuge getrennt gesammelt und einer umweltgerechten Wiederverwertung zugeführt werden.

**CARACTÉRISTIQUES TECHNIQUES**

|  | PNEUMATIC 3500 X       | PNEUMATIC 3600 X       |
|--|------------------------|------------------------|
| Puissance nominale de réception.....                                       | 750 W                  | 900 W                  |
| Puissance utile .....  | 375 W                  | 450 W                  |
| Régime à vide.....   | 970 min <sup>-1</sup>  | 1040 min <sup>-1</sup> |
| Vitesse en charge.....   | 740 min <sup>-1</sup>  | 800 min <sup>-1</sup>  |
| Perçage à percussion max.....  | 4200 min <sup>-1</sup> | 4500 min <sup>-1</sup> |
| Énergie de coup individuelle.....  | 3,4 J                  | 3,8 J                  |
| Ø de perçage dans le béton.....  | 30 mm                  | 32 mm                  |
| Ø de perçage dans acier.....   | 16 mm                  | 16 mm                  |
| Ø de perçage dans bois.....  | 40 mm                  | 40 mm                  |
| Couronne dentée à percussion pour briques et briques silico-calcaire ..... | 82 mm                  | 82 mm                  |
| Ø du collier de serrage.....   | 43 mm                  | 43 mm                  |
| Poids sans câble de réseau .....   | 3,6 kg                 | 3,6 kg                 |
| Accélération type évaluée au niveau du bras et de la main .....            | 9,5 m/s <sup>2</sup>   | 10,5 m/s <sup>2</sup>  |
| Niveaux sonores type évalués   |                        |                        |
| Intensité de bruit (K = 3 dB(A)).....                                      | 95 dB (A)              | 97 dB (A)              |
| Niveau de bruit (K = 3 dB(A)).....   | 106 dB (A)             | 108 dB (A)             |

Valeurs de mesures obtenues conformément à la norme européenne 60 745.

**AVERTISSEMENT!** Lisez toutes les consignes de sécurité et les instructions, même celles qui se trouvent dans la brochure ci-jointe. Le non-respect des avertissements et instructions indiqués ci après peut entraîner un choc électrique, un incendie et/ou de graves blessures sur les personnes.  
**Bien garder tous les avertissements et instructions.**

**INSTRUCTIONS DE SÉCURITÉ**

**Portez une protection acoustique.** L'influence du bruit peut provoquer la surdité.

**Utilisez les poignées supplémentaires livrées en même temps que l'appareil.** La perte de contrôle peut mener à des blessures.

**Maintenez l'appareil par les surfaces de poignée isolées lorsque vous exécutez des travaux pendant lesquels l'outil de coupe peut toucher des lignes électriques dissimulées ou le propre câble.** Le contact avec un câble sous tension met les parties métalliques de l'appareil sous tension et provoque une décharge électrique.

Les prises de courant se trouvant à l'extérieur doivent être équipées de disjoncteurs différentiel conformément aux prescriptions de mise en place de votre installation électrique. Veuillez en tenir compte lors de l'utilisation de notre appareil.

Toujours porter des lunettes protectrices en travaillant avec la machine. Des gants de sécurité, des chaussures solides et à semelles antidérapantes et un tablier sont recommandés.

Ne jamais enlever les copeaux ni les éclats lorsque la machine est en marche.

Avant tous travaux sur la machine extraire la fiche de la prise de courant.

Ne raccorder la machine au réseau que si l'interrupteur est en position arrêt.

Le câble d'alimentation doit toujours se trouver en dehors du champ d'action de la machine. Toujo urs maintenir le câble d'alimentation à l'arrière de la machine.

Toujours déconnecter le mécanisme de percussion lorsqu'on travaille avec la couronne de perçage diamantée.

Lors du perçage dans les murs, les plafonds ou les planchers, toujours faire attention aux câbles électriques et aux conduites de gaz et d'eau.

Les poussières qui sont dégagées pendant les travaux sont souvent nocives pour la santé et ne devraient pas pénétrer dans le corps. Porter un masque de protection approprié contre les poussières.

**PNEUMATIC 3500 X PNEUMATIC 3600 X****UTILISATION CONFORME AUX PRESCRIPTIONS**

Le marteau pneumatique rotatif peut être utilisé de manière polyvalente pour le perçage à percussion et le burinage de la pierre, ainsi que pour le perçage du bois, du métal et du plastique.

Comme déjà indiqué, cette machine n'est conçue que pour une utilisation normale.

**DECLARATION „CE DE CONFORMITÉ**

Nous déclarons sous notre responsabilité que ce produit est en conformité avec les normes ou documents normalisés suivants EN 60745, EN 55014-1, EN 55014-2, EN 61000-3-2, EN 61000-3-3, conforme aux réglementations 98/37/CE, 2004/108/CE



Winnenden, 2009-01-08

Rainer Kumpf  
Manager Product Development

**BRANCHEMENT SECTEUR**

Raccorder uniquement à un courant électrique monophasé et uniquement à la tension secteur indiquée sur la plaque signalétique. Le raccordement à des prises de courant sans contact de protection est également possible car la classe de protection II est donnée.

**ENTRETIEN**

Tenir toujours propre les orifices de ventilation de la partie moteur.

Attention! Lorsque les balais (charbons) sont usés, il est recommandé de faire effectuer, outre le changement des balais (charbons), une inspection dans une station de service après-vente. Ceci augmente la durée de vie de la machine et garantit un fonctionnement permanent de la machine.

N'utiliser que des pièces et accessoires AEG. Pour des pièces dont l'échange n'est pas décrit, s'adresser de préférence aux stations de service après-vente AEG (voir brochure Garantie/Adresses des stations de service après-vente).

Si besoin est, une vue éclatée de l'appareil peut être fournie. S'adresser, en indiquant bien le numéro à dix chiffres porté sur la plaque signalétique, à votre station de service après-vente (voir liste jointe) ou directement à AEG Elektrowerkzeuge, Max-Eyth-Straße 10, D-71364 Winnenden, Germany.

**SYMBOLES**

Veillez lire avec soin le mode d'emploi avant la mise en service



Avant tous travaux sur la machine extraire la fiche de la prise de courant.



Accessoire - Ces pièces ne font pas partie de la livraison. Il s'agit là de compléments proposés pour votre machine et énumérés dans le catalogue d'accessoires.



Ne pas jeter les appareils électriques dans les ordures ménagères! Conformément à la directive européenne 2002/96/EG relative aux déchets d'équipements électriques ou électroniques (DEEE), et à sa transposition dans la législation nationale, les appareils électriques doivent être collectés à part et être soumis à un recyclage respectueux de l'environnement.

**DATI TECNICI**

|  | PNEUMATIC 3500 X       | PNEUMATIC 3600 X       |
|--|------------------------|------------------------|
| Potenza assorbita nominale                           | 750 W                  | 900 W                  |
| Potenza erogata                                      | 375 W                  | 450 W                  |
| Numero di giri a vuoto                               | 970 min <sup>-1</sup>  | 1040 min <sup>-1</sup> |
| Numero di giri a carico, max.                        | 740 min <sup>-1</sup>  | 800 min <sup>-1</sup>  |
| Colpi percussione max.                               | 4200 min <sup>-1</sup> | 4500 min <sup>-1</sup> |
| Energia percussione unica                            | 3,4 J                  | 3,8 J                  |
| Ø Foratura in calcestruzzo                           | 30 mm                  | 32 mm                  |
| Ø Foratura in acciaio                                | 16 mm                  | 16 mm                  |
| Ø Foratura in legno                                  | 40 mm                  | 40 mm                  |
| Corona a forare nel mattone e nell'arenaria calcarea | 82 mm                  | 82 mm                  |
| Ø collarino di fissaggio                             | 43 mm                  | 43 mm                  |
| Peso senza cavo di rete                              | 3,6 kg                 | 3,6 kg                 |
| Accelerazione tipica valutata nell'area mano-braccio | 9,5 m/s <sup>2</sup>   | 10,5 m/s <sup>2</sup>  |
| Livello sonoro classe A tipico:                      |                        |                        |
| Livello di rumorosità (K=3dB(A))                     | 95 dB (A)              | 97 dB (A)              |
| Potenza della rumorosità (K=3dB(A))                  | 106 dB (A)             | 108 dB (A)             |

Valori misurati conformemente alla norma EN 60 745.

**AVVERTENZA!** E' necessario leggere tutte le indicazioni di sicurezza e le istruzioni, anche quelle contenute nella brochure allegata. In caso di mancato rispetto delle avvertenze di pericolo e delle istruzioni operative si potrà creare il pericolo di scosse elettriche, incendi e/o incidenti gravi.

**Conservare tutte le avvertenze di pericolo e le istruzioni operative per ogni esigenza futura.**

**NORME DI SICUREZZA**

**Indossare protezioni acustiche adeguate.** L'esposizione prolungata al rumore senza protezione può causare danni all'udito.

**Utilizzare l'utensile con la sua impugnatura supplementare.** La perdita di controllo potrebbe causare danneggiamenti all'utilizzatore.

**Impugnare l'apparecchio sulle superfici di tenuta isolate mentre si eseguono lavori durante i quali l'utensile da taglio potrebbe entrare in contatto con cavi di corrente o con il proprio cavo d'alimentazione.** In caso di contatto con una linea portatrice di tensione anche le parti metalliche della macchina vengono sottoposte a tensione provocando una scossa di corrente elettrica.

Gli apparecchi mobili usati all'aperto devono essere collegati interponendo un interruttore di sicurezza per guasti di corrente.

Durante l'uso dell'apparecchio utilizzare sempre gli occhiali di protezione. Inoltre si consiglia di usare sistemi di protezione per la respirazione e per l'udito, oltre ai guanti di protezione.

Non rimuovere trucioli o schegge mentre l'utensile è in funzione.

Prima di effettuare qualsiasi lavoro sulla macchina togliere la spina dalla presa di corrente.

Inserire la spina solo con interruttore su posizione "OFF".

Tenere sempre lontano il cavo di collegamento dall'area di lavoro dell'attrezzo.

Disattivare la percussione quando si lavora con corone a forare diamantate.

Forando pareti, soffitti o pavimenti, si faccia attenzione ai cavi elettrici e alle condutture dell'acqua e del gas.

La polvere che si produce durante il lavoro è spesso dannosa per la salute e non dovrebbe essere aspirata. Portare un'adeguata mascherina protettiva.

**PNEUMATIC 3500 X PNEUMATIC 3600 X****UTILIZZO CONFORME**

Il martello perforatore è utilizzabile universalmente per forare a percussione, per scalpellare la pietra e per forare legno, metallo e materiali sintetici.

Utilizzare il prodotto solo per l'uso per cui è previsto.

**DICHIARAZIONE DI CONFORMITÀ CE**

Dichiariamo, assumendo la piena responsabilità di tale dichiarazione, che il prodotto è conforme alla seguenti normative e ai relativi documenti: EN 60745, EN 55014-1, EN 55014-2, EN 61000-3-2, EN 61000-3-3, in base alle prescrizioni delle direttive CE98/37, CE 2004/108



Winnenden, 2009-01-08

Rainer Kumpf  
Manager Product Development

**COLLEGAMENTO ALLA RETE**

Connettere solo corrente alternata mono fase e solo al sistema di voltaggio indicato sulla piastra. E' possibile anche connettere la presa senza un contatto di messa a terra così come prevede lo schema conforme alla norme di sicurezza di classe II.

**MANUTENZIONE**

Tener sempre ben pulite le fessure di ventilazione dell'apparecchio.

Informazione importante! Nel caso che il carboncino si sia consumato oltre il limite di sostituzione è necessario portare l'apparecchio ad un centro di assistenza, onde garantite la massima affidabilità ed efficienza dello stesso.

Utilizzare esclusivamente accessori e pezzi di ricambio AEG. L'installazione di pezzi di ricambio non specificamente prescritti dall'AEG va preferibilmente effettuata dal servizio di assistenza clienti AEG (ved. opuscolo Garanzia/Indirizzi Assistenza tecnica).

In caso di mancanza del disegno esploso, può essere richiesto al seguente indirizzo: AEG Elektrowerkzeuge, Max-Eyth-Straße 10, D-71364 Winnenden, Germany.

**SIMBOLI**

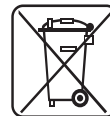
Leggere attentamente le istruzioni per l'uso prima di mettere in funzione l'elettrotensile.



Prima di effettuare qualsiasi lavoro sulla macchina togliere la spina dalla presa di corrente.



Accessorio - Non incluso nella dotazione standard, disponibile a parte come accessorio.



Non gettare le apparecchiature elettriche tra i rifiuti domestici. Secondo la Direttiva Europea 2002/96/CE sui rifiuti di apparecchiature elettriche ed elettroniche e la sua attuazione in conformità alle norme nazionali, le apparecchiature elettriche esauste devono essere accolte separatamente, al fine di essere reimpiegate in modo eco-compatibile.

**DATOS TÉCNICOS**

|  | PNEUMATIC 3500 X       | PNEUMATIC 3600 X       |
|--|------------------------|------------------------|
| Potencia de salida nominal.....                                  | 750 W                  | 900 W                  |
| potencia entregada.....  | 375 W                  | 450 W                  |
| Velocidad en vacío.....  | 970 min <sup>-1</sup>  | 1040 min <sup>-1</sup> |
| Velocidades en carga max.....                                    | 740 min <sup>-1</sup>  | 800 min <sup>-1</sup>  |
| Frecuencia de impactos bajo carga.....                           | 4200 min <sup>-1</sup> | 4500 min <sup>-1</sup> |
| Fuerza de impacto individual.....                                | 3,4 J                  | 3,8 J                  |
| Diámetro de taladrado en hormigón.....                           | 30 mm                  | 32 mm                  |
| Diámetro de taladrado en acero.....                              | 16 mm                  | 16 mm                  |
| Diámetro de taladrado en madera.....                             | 40 mm                  | 40 mm                  |
| Diámetro de broca de corona ligera en mampostería/ ladrillo..... | 82 mm                  | 82 mm                  |
| Diámetro de cuello de amarre.....                                | 43 mm                  | 43 mm                  |
| Peso sin cable.....  | 3,6 kg                 | 3,6 kg                 |
| Aceleración compensada en el sector mano y brazo.....            | 9,5 m/s <sup>2</sup>   | 10,5 m/s <sup>2</sup>  |
| Niveles acústicos típicos compensados A:                         |                        |                        |
| Presión acústica (K = 3 dB(A)).....                              | 95 dB (A)              | 97 dB (A)              |
| Resonancia acústica (K = 3 dB(A)).....                           | 106 dB (A)             | 108 dB (A)             |
| Determinación de los valores de medición según norma EN 60 745.  |                        |                        |

**⚠ ADVERTENCIA! Rogamos leer las indicaciones de seguridad y las instrucciones, también las que contiene el folleto adjunto.** En caso de no atenerse a las advertencias de peligro e instrucciones siguientes, ello puede ocasionar una descarga eléctrica, un incendio y/o lesión grave.

**Guardar todas las advertencias de peligro e instrucciones para futuras consultas.**

**INSTRUCCIONES DE SEGURIDAD**

**¡Utilice protección auditiva!** La exposición a niveles de ruido excesivos puede causar pérdida de audición

**¡Utilice las empuñaduras auxiliares suministradas con la herramienta!** La pérdida de control de la herramienta puede causar accidentes.

**Sujete el aparato de las superficies aisladas de agarre al efectuar trabajos en los cuales la perforadora de percusión pueda entrar en contacto con conductores de corriente ocultos o con el propio cable.** El contacto con conductores portadores de tensión puede hacer que las partes metálicas del aparato le provoquen una descarga eléctrica.

Conecte siempre la máquina a una red protegida por interruptor diferencial y magnetotérmico, para su seguridad personal, según normas establecidas para instalaciones eléctricas de baja tensión.

Para trabajar con la máquina, utilizar siempre gafas de protección, guantes, calzado de seguridad antideslizante, así como es recomendable usar protectores auditivos.

Nunca se debe intentar limpiar el polvo o viruta procedente del taladrado con la máquina en funcionamiento.

Desconecte siempre el enchufe antes de llevar a cabo cualquier trabajo en la máquina.

Enchufar la máquina a la red solamente en posición desconectada.

Mantener siempre el cable separado del radio de acción de la máquina.

No usar brocas huecas de diamante con la percusión aplicada.

Para trabajar en paredes, techo o suelo, tenga cuidado para evitar los cables eléctricos y tuberías de gas o agua.

El polvo que se produce durante estos trabajos puede ser nocivo a la salud; es por ello aconsejable que no penetre al cuerpo. Utilice por ello una máscara protectora contra polvo.

**PNEUMATIC 3500 X PNEUMATIC 3600 X****APLICACIÓN DE ACUERDO A LA FINALIDAD**

El martillo electroneumático se puede usar universalmente para taladrado a percusión y cincelado en piedra, así como para taladrar madera, metal y plástico.

No utilice este producto para ninguna otra aplicación que no sea su uso normal.

**DECLARACION DE CONFORMIDAD CE**

Declaramos bajo nuestra sola responsabilidad que este producto está en conformidad con las normas o documentos normalizados siguientes. EN 60745, EN 55014-1, EN 55014-2, EN 61000-3-2, EN 61000-3-3, de acuerdo con las regulaciones 98/37/CE, 2004/108/CE



Winnenden, 2009-01-08

Rainer Kumpf  
Manager Product Development

**CONEXIÓN ELÉCTRICA**

Conectar solamente a corriente AC monofásica y sólo al voltaje indicado en la placa de características. También es posible la conexión a enchufes sin toma a tierra, dado que es conforme a la Clase de Seguridad II

**MANTENIMIENTO**

Las ranuras de ventilación de la máquina deben estar despejadas en todo momento.

Cuando el martillo ha gastado las escobillas nunca se deberán sustituir! el martillo deberá ser enviado a un servicio técnico oficial para efectuarle un mantenimiento de servicio. De esta única manera queda garantizado el perfecto funcionamiento y duración de la máquina.

Solo se deben utilizar accesorios y piezas de repuestos AEG. Piezas cuyo recambio no está descrito en las instrucciones de uso, deben sustituirse en un centro de asistencia técnica AEG (Consulte el folleto Garantía/ Direcciones de Centros de Asistencia Técnica).

En caso necesario, puede solicitar un despiece de la herramienta. Por favor indique el número de impreso de diez dígitos que hay en la etiqueta y pida el despiece a la siguiente dirección: AEG Elektrowerkzeuge, Max-Eyth-Straße 10, D-71364 Winnenden, Germany.

**SÍMBOLOS**

Lea las instrucciones detenidamente antes de conectar la herramienta



Desconecte siempre el enchufe antes de llevar a cabo cualquier trabajo en la máquina.



Accesorio - No incluido en el equipo estándar, disponible en la gama de accesorios.



¡No deseche los aparatos eléctricos junto con los residuos domésticos! De conformidad con la Directiva Europea 2002/96/CE sobre residuos de aparatos eléctricos y electrónicos y su aplicación de acuerdo con la legislación nacional, las herramientas eléctricas cuya vida útil haya llegado a su fin se deberán recoger por separado y trasladar a una planta de reciclaje que cumpla con las exigencias ecológicas.

**CARACTERÍSTICAS TÉCNICAS**

|  | PNEUMATIC 3500 X       | PNEUMATIC 3600 X       |
|--|------------------------|------------------------|
| Potência absorvida nominal                               | 750 W                  | 900 W                  |
| Potência de saída  | 375 W                  | 450 W                  |
| Nº de rotações em vazio                                  | 970 min <sup>-1</sup>  | 1040 min <sup>-1</sup> |
| Velocidade de rotação máxima em carga                    | 740 min <sup>-1</sup>  | 800 min <sup>-1</sup>  |
| Frequência de percussão em carga                         | 4200 min <sup>-1</sup> | 4500 min <sup>-1</sup> |
| Força da pancada   | 3,4 J                  | 3,8 J                  |
| Ø de furo em betão                                       | 30 mm                  | 32 mm                  |
| Ø de furo em aço   | 16 mm                  | 16 mm                  |
| Ø de furo em madeira                                     | 40 mm                  | 40 mm                  |
| Coroas dentadas em tijolo e calcário                     | 82 mm                  | 82 mm                  |
| Ø da gola de aperto                                      | 43 mm                  | 43 mm                  |
| Peso sem cabo de ligação à rede                          | 3,6 kg                 | 3,6 kg                 |
| Acelerações típicas avaliadas na área da mão/braço       | 9,5 m/s <sup>2</sup>   | 10,5 m/s <sup>2</sup>  |
| Valores típicos e ponderados pela escala A para o ruído: |                        |                        |
| Nível da pressão de ruído (K=3 dB(A))                    | 95 dB (A)              | 97 dB (A)              |
| Nível da potência de ruído (K=3 dB(A))                   | 106 dB (A)             | 108 dB (A)             |
| Valores de medida de acordo com EN 60 745.               |                        |                        |

**⚠ ATENÇÃO!** Leia todas as instruções de segurança e todas as instruções, também aquelas que constam na brochura juntada. O desrespeito das advertências e instruções apresentadas abaixo pode causar choque eléctrico, incêndio e/ou graves lesões. **Guarde bem todas as advertências e instruções para futura referência.**

**INSTRUÇÕES DE SEGURANÇA**

**Sempre use a protecção dos ouvidos.** A influência de ruídos pode causar surdez.

**Sempre use os punhos adicionais fornecidos com o aparelho.** A perda de controlo pode causar feridas.

**Segure o aparelho nas superfícies de punho isoladas se estiver a executar trabalhos, nos quais a ferramenta de corte pode tocar em linhas eléctricas escondidas ou no próprio cabo.** O contacto com um cabo com tensão também põe as partes metálicas do aparelho sob tensão e leva a choque eléctrico.

Aparelhos não estacionários, utilizados ao ar livre, devem ser protegidos por um disjuntor de corrente de defeito.

Usar sempre óculos de protecção ao trabalhar com a máquina. Recomenda-se a utilização de luvas de protecção, protectores para os ouvidos e máscara anti-poeiras.

Não remover aparas ou lascas enquanto a máquina trabalha.

Antes de efectuar qualquer intervenção na máquina, tirar a ficha da tomada.

Ao ligar à rede, a máquina deve estar desligada.

Manter sempre o cabo de ligação fora da zona de acção da máquina.

Ao trabalhar com brocas de coroa diamantadas desligar o mecanismo de percussão.

Ao trabalhar em paredes, tectos e soalhos prestar atenção a que não sejam atingidos cabos eléctricos e canalizações de gás e água.

O pó que resulta ao trabalhar pode ser nocivo para a saúde, por isso não devendo penetrar no corpo. Use uma máscara de protecção contra pó apropriada.

**UTILIZAÇÃO AUTORIZADA**

O martelo electro-pneumático tem aplicação universal para trabalhos de furar com percussão, trabalhos com ponteira em pedra furar madeira, metais e plásticos.

Não use este produto de outra maneira sem ser a normal para o qual foi concebido.

**PNEUMATIC 3500 X PNEUMATIC 3600 X****DECLARAÇÃO DE CONFORMIDADE CE**

Declaramos, sob nossa exclusiva responsabilidade, que este produto cumpre as seguintes normas ou documentos normativos: EN 60745, EN 55014-1, EN 55014-2, EN 61000-3-2, EN 61000-3-3, conforme as disposições das directivas 98/37/CE, 2004/108/CE



Winnenden, 2009-01-08

Rainer Kumpf  
Manager Product Development

**LIGAÇÃO À REDE**

Só conectar à corrente alternada monofásica e só à tensão de rede indicada na placa de potência. A conexão às tomadas de rede sem contacto de segurança também é possível, pois trata-se de uma construção da classe de protecção II.

**MANUTENÇÃO**

Através dos rasgos de ventilação podem soprar-se com ar comprimido os depósitos de poeira no motor.

Se as escovas de carvão estão gastas, adicionalmente à mudança das mesmas e ferramenta deve ser submetida a assistência. Isto irá assegurar longo tempo de vida útil bem como constante prontidão da máquina para o trabalho.

Utilizar unicamente acessórios e peças sobresselentes da AEG. Sempre que a substituição de um componente não tenha sido descrita nas instruções, será de toda a conveniência mandar executar esse trabalho a um Serviço de Assistência AEG (veja o folheto Garantia/Endereços de Serviços de Assistência).

A pedido e mediante indicação da referência de dez números que consta da chapa de características da máquina, pode requerer-se um desenho explosivo da ferramenta eléctrica a: AEG Elektrowerzeuge, Max-Eyth-Straße 10, D-71364 Winnenden, Germany.

**SYMBOLE**

Leia atentamente o manual de instruções antes de colocar a máquina em funcionamento.



Antes de efectuar qualquer intervenção na máquina, tirar a ficha da tomada.



Acessório - Não incluído no equipamento normal, disponível como acessório.



Não deite ferramentas eléctricas no lixo doméstico! De acordo com a directiva europeia 2002/96/CE sobre ferramentas eléctricas e electrónicas usadas e a transposição para as leis nacionais, as ferramentas eléctricas usadas devem ser recolhidas em separado e encaminhadas a uma instalação de reciclagem dos materiais ecológica.

**TECHNISCHE GEGEVENS**

|   | PNEUMATIC 3500 X       | PNEUMATIC 3600 X       |
|---|------------------------|------------------------|
| Nominaal afgegeven vermogen.....                          | 750 W                  | 900 W                  |
| Afgegeven vermogen .....                                  | 375 W                  | 450 W                  |
| Onbelast toerental .....                                  | 970 min <sup>-1</sup>  | 1040 min <sup>-1</sup> |
| Belast toerental.....                                     | 740 min <sup>-1</sup>  | 800 min <sup>-1</sup>  |
| Aantal slagen belast max. ....                            | 4200 min <sup>-1</sup> | 4500 min <sup>-1</sup> |
| Slagkracht.....   | 3,4 J                  | 3,8 J                  |
| Boor-Ø in beton.....                                      | 30 mm                  | 32 mm                  |
| Boor-Ø in staal .....                                     | 16 mm                  | 16 mm                  |
| Boor-Ø in hout.....                                       | 40 mm                  | 40 mm                  |
| Slagboorkroon voor tegel en kalkzandsteen .....           | 82 mm                  | 82 mm                  |
| Spanhals-Ø .....  | 43 mm                  | 43 mm                  |
| Gewicht, zonder snoer.....                                | 3,6 kg                 | 3,6 kg                 |
| Karakteristiek gemeten versnelling in hand-armbereik..... | 9,5 m/s <sup>2</sup>   | 10,5 m/s <sup>2</sup>  |
| Karakteristiek A-gewogen geluidsniveau:                   |                        |                        |
| Geluidsrukniveau (K = 3dB(A)) .....                       | 95 dB (A)              | 97 dB (A)              |
| Geluidsvermogeniveau (K = 3dB(A)).....                    | 106 dB (A)             | 108 dB (A)             |

Meetwaarden vastgesteld volgens EN 60 745.

**⚠ WAARSCHUWING! Lees alle veiligheidsinstructies en aanwijzingen door - ook die in de bijgeleverde brochure.** Als de waarschuwingen en voorschriften niet worden opgevolgd, kan dit een elektrische schok, brand of ernstig letsel tot gevolg hebben.  
**Bewaar alle waarschuwingen en voorschriften voor toekomstig gebruik.**

**VEILIGHEIDSAADVIEZEN**

**Draag oorbeschermers.** Blootstelling aan geluid kan het gehoor beschadigen.

**Gebruik de bij de machine geleverde zijhandgreep.** Verlies aan controle kan tot persoonlijk letsel leiden.

**Houd het apparaat alléén aan de geïsoleerde grijpvlakken vast, wanneer u werkzaamheden uitvoert waarbij het snijgereedschap verborgen stroomleidingen of de eigen apparaatkabel zou kunnen raken.** Het contact met een onder spanning staande leiding zet ook de metalen machinedelen onder spanning en leidt tot een elektrische schok.

Verplaatsbaar gereedschap moet bij het gebruik buiten aan een aardlekschakelaar aangesloten worden.

Bij het werken met de machine altijd een veiligheidsbril dragen. Werkhandschoenen en stofkapje voor de mond worden aanbevolen.

Spanen of splinters mogen bij draaiende machine niet worden verwijderd.

Voor alle werkzaamheden aan de machine de stekker uit de kontaktdoos trekken.

Machine alleen uitgeschakeld aan het net aansluiten.

Snoer altijd buiten werkbereik van de machine houden.

Bij het boren met diamant boorkronen het slagwerk uitschakelen.

Bij het werken in wanden, plafonds of vloeren oppassen voor elektriciteitsdraden, gas- of waterleidingen.

Het gedurende het werken vrijkomende stof is doorgaans schadelijk voor de gezondheid en mag niet met het lichaam in aanraking komen. Draag derhalve een geschikt stofbeschermsmasker.

**VOORGESCHREVEN GEBRUIK VAN HET SYSTEEM**

De boorhamer is universeel inzetbaar voor hamerboren en beitelen in steen en voor boren in hout, metaal en kunststof.

Dit apparaat uitsluitend gebruiken voor normaal gebruik, zoals aangegeven.

**PNEUMATIC 3500 X PNEUMATIC 3600 X****EC - VERKLARING VAN OVEREENSTEMMING**

Wij verklaren dat dit produkt voldoet aan de volgende normen of normatieve documenten: EN 60745, EN 55014-1, EN 55014-2, EN 61000-3-2, EN 61000-3-3, overeenkomstig de bepalingen van de richtlijnen 98/37/EG, 2004/108/EG



Winnenden, 2009-01-08

*Rainer Kumpf*

Rainer Kumpf  
Manager Product Development

**NETAANSLUITING**

Uitsluitend op éénfase-wisselstroom en uitsluitend op de op het typeplaatje aangegeven netspanning aansluiten. Aansluiting is ook mogelijk op een stekerdoos zonder aardcontact mogelijk, omdat het is ontworpen volgens veiligheidsklasse II.

**ONDERHOUD**

Altijd de luchtspleten van de machine schoonhouden.

Belangrijke tip! Versleten koolborstels tijdig door een service-werkplaats laten vervangen. Dit verhoogt de levensduur van de machine en garandeert dat de machine altijd direct klaar is voor gebruik.

Alleen AEG toebehoren en onderdelen gebruiken. Onderdelen welke niet vermeld worden, kunnen het beste door de AEG servicedienst verwisseld worden (zie Serviceadressen).

Onder vermelding van het tiencijferige nummer op het machineplaatje is desgewenst een doorsnedetekening van de machine verkrijgbaar bij: AEG Elektrowerkzeuge, Max-Eyth-Straße 10, D-71364 Winnenden, Germany.

**SYMBOLLEN**

Graag instructies zorgvuldig doorlezen vóórdat u de machine in gebruik neemt.



Voor alle werkzaamheden aan de machine de stekker uit de kontaktdoos trekken.



Toebehoren - Wordt niet meegeleverd. Is apart leverbaar. Zie hiervoor het toebehorenprogramma.



Geef elektrisch gereedschap niet met het huisvuil mee! Volgens de Europese richtlijn 2002/96/EG inzake oude elektrische en elektronische apparaten en de toepassing daarvan binnen de nationale wetgeving, dient gebruikt elektrisch gereedschap gescheiden te worden ingezameld en te worden afgevoerd naar een recycle bedrijf dat voldoet aan de geldende milieu-eisen.



**TEKNISKE DATA**

|   | PNEUMATIC 3500 X       | PNEUMATIC 3600 X       |
|---|------------------------|------------------------|
| Nominel optagen effekt.....                     | 750 W                  | 900 W                  |
| Afgiven effekt.....                             | 375 W                  | 450 W                  |
| Omdrejningstal, ubelastet.....                  | 970 min <sup>-1</sup>  | 1040 min <sup>-1</sup> |
| Omdrejningstal max., belastet.....              | 740 min <sup>-1</sup>  | 800 min <sup>-1</sup>  |
| Slagantal belastet.....                         | 4200 min <sup>-1</sup> | 4500 min <sup>-1</sup> |
| Enkeltslagsenergi.....                          | 3,4 J                  | 3,8 J                  |
| Bor-ø i beton.....                              | 30 mm                  | 32 mm                  |
| Bor-ø i stål.....                               | 16 mm                  | 16 mm                  |
| Bor-ø i træ.....                                | 40 mm                  | 40 mm                  |
| Letborekrone i tegl og kalksandsten.....        | 82 mm                  | 82 mm                  |
| Halsdiameter.....                               | 43 mm                  | 43 mm                  |
| Vægt uden netledning.....                       | 3,6 kg                 | 3,6 kg                 |
| Typisk vægtet acceleration for hænder/arme..... | 9,5 m/s <sup>2</sup>   | 10,5 m/s <sup>2</sup>  |
| Typisk A-vægtede lydtryksniveau:                |                        |                        |
| Lydtrykniveau (K=3 dB(A)).....                  | 95 dB (A)              | 97 dB (A)              |
| Lydefekt niveau (K=3 dB(A)).....                | 106 dB (A)             | 108 dB (A)             |

Måleværdier beregnes iht. EN 60 745.

**⚠ ADVARSEL! Læs alle sikkerhedsanvisninger og øvrige vejledninger, også i den vedlagte brochure.** I tilfælde af manglende overholdelse af advarselshenvisningerne og instrukserne er der risiko for elektrisk stød, brand og/eller alvorlige kvæstelser. **Opbevar alle advarselshenvisninger og instrukser til senere brug.**

**SIKKERHEDSHENVISNINGER**

**Bær høreværn.** Støjpåvirkning kan bevirke tab af hørelse. **Brug de ekstra håndtag, som følger med apparatet.** Hvis kontrollen mistes, kan det medføre personskaade.

**Hold maskinen fast i de isolerede grebflader, når du udfører arbejde, hvor der er risiko for, at skæreværktøjet kan ramme skjulte strømledninger eller værktøjets egen ledning.** Ved kontakt med en strømførende ledning står metaldelene på maskinen også under spænding og giver et elektrisk stød.

Stikdåser uden dørs skal være forsynet med fejlstrømsikringskontakter. Det forlanger installationsforskriften for Deres elektroanlæg. Overhold dette, når De bruger vores maskiner.

Når der arbejdes med maskinen, skal man have beskyttelsesbriller på. Beskyttelseshandsker, skridsikre sko, høreværn og forklæde anbefales.

Spåner eller splinter må ikke fjernes, medens maskinen kører.

Før ethvert arbejde ved maskinen skal stikket tages ud af stikdåsen.

Maskinen slutes kun udkoblet til stikdåsen.

Tilslutningskablet holdes hele tiden væk fra maskinens arbejdsområde. Kablet ledes altid bort bag om maskinen.

Slagfrakobling ved arbejde med diamanborekroner.

Ved arbejdsboring i væg, loft eller gulv skal man passe på elektriske kabler, gas- og vandledninger.

Støv, som opstår under arbejdet, er ofte sundhedsfarligt og bør ikke trænge ind i kroppen. Benyt egnet åndedrætsværn.

**TILTÆNKT FORMÅL**

Borehammaren kan bruges universelt til hammerboring og mejsling i sten og til boring i træ, metal og kunststof.

Produktet må ikke anvendes på anden måde og til andre formål end foreskrevet.

**SYMBOLER****SYMBOLER**

Læs brugsanvisningen nøje før ibrugtagning.



Før ethvert arbejde ved maskinen skal stikket tages ud af stikdåsen.



Tilbehør - Ikke inkluderet i leveringsomfanget, køb købes som tilbehør.



Elværktøj må ikke bortskaffes som almindeligt affald! I henhold til det europæiske direktiv 2002/96/EF om bortskaffelse af elektriske og elektroniske produkter og gældende national lovgivning skal brugt værktøj indsamles separat og bortskaffes på en måde, der skåner miljøet mest muligt.

**CE-KONFORMITETSERKLÆRING**

Vi erklærer under almindeligt ansvar, at dette produkt er i overensstemmelse med følgende normer eller norma-tive dokumenter. EN 60745, EN 55014-1, EN 55014-2, EN 61000-3-2, EN 61000-3-3, i henhold til bestemmelserne i direktiverne 98/37/EF, 2004/108/EF



Winnenden, 2009-01-08

Rainer Kumpf  
Manager Product Development

**NETTILSLUTNING**

Tilslutning må kun foretages til enfaset vekselstrøm og kun til en netspænding, som er i overensstemmelse med angivelsen på mærkepladen. Tilslutning kan også ske til stikdåser uden beskyttelseskontakt, da kapslingsklasse II foreligger.

**VEDLIGEHOLDELSE**

Hold altid maskinens ventilationsåbninger rene.

I forbindelse med udskiftning af nedslidte kul anbefales det, at maskinen indsendes til et autoriseret serviceværksted for almindelig service-check. Det giver optimal sikkerhed for altid funktionsdygtig maskine og lang levetid.

Brug kun AEG tilbehør og reservedele. Lad de komponenter, hvis udskiftning ikke er blevet beskrevet, udskifte hos AEG service (brochure garanti/bemærk kundeserviceadresser).

Ved opgivelse af type nr. der er angivet på maskinens effektskilt, kan De rekvirere en reservedelstegning, ved henvendelse til: AEG Elektrowerkzeuge, Max-Eyth-Straße 10, D-71364 Winnenden, Germany.

**TEKNISKE DATA**

|   | PNEUMATIC 3500 X       | PNEUMATIC 3600 X       |
|---|------------------------|------------------------|
| Nominell inngangseffekt .....                       | 750 W                  | 900 W                  |
| Avgitt effekt .....                                 | 375 W                  | 450 W                  |
| Tongangsturtall .....                               | 970 min <sup>-1</sup>  | 1040 min <sup>-1</sup> |
| Lastturtall maks. ....                              | 740 min <sup>-1</sup>  | 800 min <sup>-1</sup>  |
| Lastslag tall maks. ....                            | 4200 min <sup>-1</sup> | 4500 min <sup>-1</sup> |
| Enkeltslagenergi .....                              | 3,4 J                  | 3,8 J                  |
| Bor-ø i betong .....                                | 30 mm                  | 32 mm                  |
| Bor-ø i stål .....                                  | 16 mm                  | 16 mm                  |
| Bor-ø i treverk .....                               | 40 mm                  | 40 mm                  |
| Lettborkrone i tegl og kalksandstein .....          | 82 mm                  | 82 mm                  |
| Spennhals-ø .....                                   | 43 mm                  | 43 mm                  |
| Vekt uten nettkabel .....                           | 3,6 kg                 | 3,6 kg                 |
| Typisk vurdert akselerering i hånd-arm-område ..... | 9,5 m/s <sup>2</sup>   | 10,5 m/s <sup>2</sup>  |
| Typisk A-vurdert lydnivå:                           |                        |                        |
| Lydtrykknivå (K=3 dB(A)) .....                      | 95 dB (A)              | 97 dB (A)              |
| Lydefektnivå (K=3 dB(A)) .....                      | 106 dB (A)             | 108 dB (A)             |

Måleverdier fastslått i samsvar med EN 60 745.

**⚠ ADVARSEL! Les alle sikkerhetsinstruksjer og bruksanvisninger, også de i den vedlagte brosjyren.** Feil ved overholdelsen av advarslene og nedenstående anvisninger kan medføre elektriske støt, brann og/eller alvorlige skader.

**Ta godt vare på alle advarslene og informasjonene.**

**SPESIELLE SIKKERHETSHENVISNINGER**

**Bruk hørselsvern.** Støy kan føre til tap av hørselen

**Bruk de med apparatet medleverte tileggshandtak.** Tap av kontrollen kan føre til skader.

**Hold apparatet i de isolerte holdeflatene, når det arbeides på steder hvor elektroverktøyet kan treffe skjulte strømledninger eller verktøyets egen kabel.** Kontakt med en spenningsførende ledning setter også maskinens metalldele under spenning og fører til elektriske støt.

Stikkontakter utendørs må være utstyrt med feilstrøm-sikkerhetsbryter. Dette forlanges av installasjonsforskriften for elektroanlegg. Vennligst følg dette når du bruker vårt apparat.

Bruk alltid vernebrille når du arbeider med maskinen. Det anbefales å bruke arbeidshansker, faste og sklisikre sko og forkle.

Spon eller fliser må ikke fjernes mens maskinen er i gang.

Trekk støpslet ut av stikkontakten før du begynner arbeider på maskinen.

Maskinen må være slått av når den koples til stikkontakten.

Hold ledningen alltid vekk fra maskinens virkeområde. Før ledningen alltid bakover fra maskinen.

Kople ut slagverket når du arbeider med diamantborkroner.

Pass på kabler, gass- og vannledninger når du arbeider i vegger, tak eller gulv.

Støvet som oppstår ved arbeidet er ofte helsefarlig og skal ikke komme i kontakt med kroppen. Bruk derfor vernemaske som er egnet for støv.

**FORMÅLSMESSIG BRUK**

Borhammeren kan brukes universelt til hammerboring og meisling i steinarter og til boring i treverk, metall og plast.

Dette apparatet må kun brukes til de oppgitte formål.

**PNEUMATIC 3500 X PNEUMATIC 3600 X****SYMBOLER**

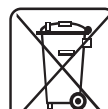
Les nøye gjennom bruksanvisningen før maskinen tas i bruk.



Trekk støpslet ut av stikkontakten før du begynner arbeider på maskinen.



Tilbehør - inngår ikke i leveransen, anbefalt komplettering fra tilbehørsprogrammet.



Kast aldri elektroverktøy i husholdningsavfallet! I henhold til EU-direktiv 2002/96/EF om kasserte elektriske og elektroniske produkter og direktivets ivertsettning i nasjonal rett, må elektroverktøy som ikke lenger skal brukes, samles separat og returneres til et miljøvennlig gjenvinningsanlegg.

**CE-SAMSVARERKLÆRING**

Vi erklærer på eget ansvar at dette produktet stemmer overens med de følgende normer eller normative dokumenter. EN 60745, EN 55014-1, EN 55014-2, EN 61000-3-2, EN 61000-3-3, i henhold til bestemmelsene i direktivene 98/37/EF, 2004/108/EF



Winnenden, 2009-01-08

Rainer Kumpf  
Manager Product Development

**NETTILKOPLING**

Skal bare tilsluttes enfasevekselstrøm og bare til den på skiltet angitte nettspenning. Tilslutning til stikkontakter uten jordet kontakt er mulig fordi beskyttelse beskyttelsesklasse II er forhanden.

**VEDLIKEHOLD**

Hold alltid luftenåpningene på maskinen rene.

Når kullbørstene er slitte bør det i tillegg til at disse skiftes ut gjennomføres en servide i et serviceverksted. Dette forlenger maskinens levetid og garanterer en stadig driftsberedskap.

Bruk kun AEG tilbehør og reservedeler. Komponenter der utskiftning ikke er beskrevet skal skiftes ut hos AEG kundeservice (se brosjyre garanti/kundeserviceadresser).

Ved behov kan du be om en eksplosjonstegning av apparatet hos din kundeservice eller direkte hos AEG Elektrowerzeuge, Max-Eyth-Straße 10, D-71364 Winnenden, Germany. Oppgi maskintype og det tisifrete nummeret på typeskiltet.

**TEKNISKA DATA**

|  | PNEUMATIC 3500 X       | PNEUMATIC 3600 X       |
|--|------------------------|------------------------|
| Nominell upptagen effekt                         | 750 W                  | 900 W                  |
| Uteffekt   | 375 W                  | 450 W                  |
| Obelastat varvtal                                | 970 min <sup>-1</sup>  | 1040 min <sup>-1</sup> |
| Belastat varvtal                                 | 740 min <sup>-1</sup>  | 800 min <sup>-1</sup>  |
| Belastat slagtal max.                            | 4200 min <sup>-1</sup> | 4500 min <sup>-1</sup> |
| Slageffekt                                       | 3,4 J                  | 3,8 J                  |
| Borrdiam. in betong                              | 30 mm                  | 32 mm                  |
| Borrdiam. in stål                                | 16 mm                  | 16 mm                  |
| Borrdiam. in trä                                 | 40 mm                  | 40 mm                  |
| Borrkrona i tegel och kalksten                   | 82 mm                  | 82 mm                  |
| Maskinhals diam.                                 | 43 mm                  | 43 mm                  |
| Vikt utan nätkabel                               | 3,6 kg                 | 3,6 kg                 |
| Typiskt värderad acceleration i hand-arm-området | 9,5 m/s <sup>2</sup>   | 10,5 m/s <sup>2</sup>  |
| Typisk A-värderad ljudnivå:                      |                        |                        |
| Ljudtrycksnivå (K=3 dB(A))                       | 95 dB (A)              | 97 dB (A)              |
| Ljudeffektsnivå (K=3 dB(A))                      | 106 dB (A)             | 108 dB (A)             |

Mätvärdena har tagits fram baserade på EN 60 745.

**⚠ VARNING! Läs alla säkerhetsanvisningar och andra tillhörande anvisningar, även de i den medföljande broschyren.** Fel som uppstår till följd av att anvisningarna nedan inte följts kan orsaka elstöt, brand och/eller allvariga kroppsskador.  
**Förvara alla varningar och anvisningar för framtida bruk.**

**SÄKERHETSUTRUSTNING**

**Bär hörselskydd.** Bullerbelastning kan orsaka hörselskador.

**Använd de extrahandtag som levereras tillsammans med maskinen.** Förlust av kontrollen kan leda till personsador.

**Håll fast apparaten med hjälp av de isolerade greppytorna när du utför arbeten där arbetsverktyget skulle kunna träffa på dolda elledningar eller kablar.** Om sågen kommer i kontakt med en spänningsförande ledning sätts sågens metalledar under spänning som sedan kan leda till elektriskt slag.

Anslut alltid verktyget till jordat eluttag vid användning utomhus.

Använd alltid skyddsglasögon, skyddshandskar och hörselskydd.

Avlägsna aldrig spån eller flisor när maskinen är igång.

Drag alltid ur kontakten när du utför arbeten på maskinen.

Maskinen skall vara fränkopplad innan den anslutes till väggurtag.

Nätkabeln skall alltid hållas ifrån arbetsområdet. Lägg kabeln bakåt i förhållande till arbetsriktningen.

Stäng av slagfunktionen vid arbeten med diamanborrkrona.

Vid arbetenborrning i vägg, tak eller golv, var alltid observant på befintliga el-, gas- eller vattenledningar.

Det damm som bildas under arbetets gång är ofta hälsofarligt och det ska inte komma in i kroppen. Bär därför lämplig skyddsmask.

**ANVÄND MASKINEN ENLIGT ANVISNINGARNA**

Borrhammaren användes universellt till hammarborrning och mejsling i sten, samt borra i trä, metall och plast.

Maskinen får endast användas för angiven tillämpning.

**PNEUMATIC 3500 X PNEUMATIC 3600 X****CE-FÖRSÄKRAN**

Vi intygar och ansvarar för, att denna produkt överensstämmer med följande norm och dokument EN 60745, EN 55014-1, EN 55014-2, EN 61000-3-2, EN 61000-3-3, enl. bestämmelser och riktlinjerna 98/37/EG, 2004/108/EG



Winnenden, 2009-01-08

Rainer Kumpf  
Manager Product Development

**NÄTANSLUTNING**

Får endast anslutas till 1-fas växelström och till den spänning som anges på dataskylten. Anslutning kan även ske till eluttag utan skyddskontakt, eftersom konstruktionen motsvarar skyddsklass II.

**SKÖTSEL**

Se till att motorhöljets luftslitsar är rena.

Viktig! I samband med kolbyten är en översyn på serviceverkstad att rekommendera. Detta för att höja maskinens livslängd och garantera ytterligare driftssäkerhet.

Använd endast AEG tillbehör och reservdelar. Byggdelar vars utbyte ej beskrivs utväxlas bäst av AEG auktoriserad serviceverkstad. (beakta broschyrer Garanti/ Kundtjänstadresser).

Vid behov av sprängskiss, kan en sådan, genom att uppge maskinens art. nr. (som finns på typskylten) erhållas från: AEG Elektrowerkzeuge, Max-Eyth-Straße 10, D-71364 Winnenden, Germany.

**SYMBOLER**

Läs instruktionen noga innan du startar maskinen.



Drag alltid ur kontakten när du utför arbeten på maskinen.



Tillbehör - Ingår ej i leveransomfånget, erhålles som tillbehör.



Elektriska verktyg får inte kastas i hushållssoporna! Enligt direktivet 2002/96/EG som avser äldre elektrisk och elektronisk utrustning och dess tillämpning enligt nationell lagstiftning ska uttjänta elektriska verktyg sorteras separat och lämnas till miljövänlig återvinning.

## TEKNISET ARVOT

|   |                        |                        |
|---|------------------------|------------------------|
| Nimellinen teho.....  | 750 W                  | 900 W                  |
| Antoteho .....  | 375 W                  | 450 W                  |
| Kuormittamaton kierrosluku .....                                  | 970 min <sup>-1</sup>  | 1040 min <sup>-1</sup> |
| Kuormitettu kierrosluku maks. ....                                | 740 min <sup>-1</sup>  | 800 min <sup>-1</sup>  |
| Kuormitettu iskutaajuus maks. ....                                | 4200 min <sup>-1</sup> | 4500 min <sup>-1</sup> |
| Yksittäisen iksun voima .....                                     | 3,4 J                  | 3,8 J                  |
| Poran ø betoniin .....  | 30 mm                  | 32 mm                  |
| Poran ø teräkseen .....   | 16 mm                  | 16 mm                  |
| Poran ø puuhun .....  | 40 mm                  | 40 mm                  |
| Kevytporan kärki tiilikiveen ja kalkkihiiekkakiveen .....         | 82 mm                  | 82 mm                  |
| Kiinnityskaulan ø .....   | 43 mm                  | 43 mm                  |
| Paino ilman verkkojohtoa .....                                    | 3,6 kg                 | 3,6 kg                 |
| Tyyppillisesti arvioitu kiihtyvyyys käsi-käsivarsi-alueelle ..... | 9,5 m/s <sup>2</sup>   | 10,5 m/s <sup>2</sup>  |
| Tyyppillinen A-arvioitu äänitaso:                                 |                        |                        |
| Melutaso (K = 3 dB(A)).....                                       | 95 dB (A)              | 97 dB (A)              |
| Äänenvoimakkuus (K = 3 dB(A)).....                                | 106 dB (A)             | 108 dB (A)             |

Mitta-arvot määritetty EN 60 745 mukaan.

**VAROITUS!** Lue kaikki, myös oheistetussa esitteessä annetut turvallisuusmääräykset ja käyttöohjeet. Turvallisuusohjeiden noudattamisen laiminlyönti saattaa johtaa sähköiskuun, tulipaloon ja/tai vakavaan loukkaantumiseen. **Säilytä kaikki turvallisuus- ja muut ohjeet tulevaisuutta varten.**

## TURVALLISUUSOHJEET

**Käytä korvasuojia.** Altistuminen melulle voi vahingoittaa kuuloa.

**Käytä koneen mukana toimitettua apukahvaa.** Koneen hallinnan menetys saattaa aiheuttaa henkivahinkoja.

**Pitele laitetta vain eristetyistä tarttumapinnoista, kun suoritat sellaisia töitä, joissa leikkaustyökalu saattaa osua piilossa oleviin sähköjohtoihin tai omaan liitäntäjohtoon.** Kosketus jännitteeseen johtoon saattaa myös koneen metalliosat jännitteisiksi ja johtaa sähköiskuun.

Ulkokäytössä olevat pistorasiat on varustettava vikavirtasuojajytkimillä sähkölaitteistosi asennusmääräyksen mukaisesti. Muista tarkistaa, että laite liitetään ulkokäytössä ulkopistorasiaan ja neuvottele asiasta sähköasentajasi kanssa.

Käytä laitteella työskennellessäsi aina suojalaseja. Suojakäsineiden, turvallisten ja tukevapohjaisten kenkien, kuulosuojainten ja suojaesiliinan käyttöä suositellaan.

Lastuja tai puruja ei saa poistaa koneen käydessä.

Irrota aina pistotulppa seinäkoskettimesta ennen koneeseen tehtäviä toimempiteitä.

Varmista, että kone on sammutettu ennen kytkemistä sähköverkkoon.

Pidä sähköjohto poissa koneen käyttöalueelta. Siirrä se aina taaksesi.

Pysäytä iskulaite timanttiporan kärjillä työskenneltäessä.

Varo seinään, kattoon tai lattiaan porattaessa osumasta sähköjohtoon, kaasu- ja vesijohtoihin.

Koneen käytöstä aiheutuva pöly ja jäte voi olla haitallista terveydelle eikä sen vuoksi tulisi päästä kosketukseen ihon kanssa. Koneella työskennellessä on käytettävä sopivaa suojainta.

## TARKOITUKSEN MUKAINEN KÄYTTÖ

Pyöriävä, pneumaattinen vasara soveltuu yleensä kiven iskuporaukseen ja talttaukseen sekä poraukseen puuhun, metalliin ja muoviin.

Älä käytä tuotetta ohjeiden vastaisesti.

## PNEUMATIC 3500 X PNEUMATIC 3600 X

## TODISTUS CE-STANDARDIN MUKAISUUDESTA

Todistamme täten ja vastaamme yksin siitä, että tämä tuote on alluueteltujen standardien ja standardoimisasiakirjojen vaatimusten mukainen. EN 60745, EN 55014-1, EN 55014-2, EN 61000-3-2, EN 61000-3-3, seuraavien sääntöjen mukaisesti: 98/37/EY, 2004/108/EY



Winnenden, 2009-01-08

Rainer Kumpf  
Manager Product Development

## VERKKOLIITÄNTÄ

Yhdistä ainoastaan tasavirtalähteeseen, jonka volttimäärä on sama kuin levyssä ilmoitettu. Myös liittäminen maadoittamattomiin pistokkeisiin on mahdollista, sillä muotoilu on yhdenmukainen turvallisuusluokan II kanssa.

## HUOLTO

Pidä moottorin ilmanottoaukot puhtaina.

Hiiltenvaihdon lisäksi jotkut muutkin huoltotoimenpiteet saattavat olla tarpeen. Koneen pitkän kestoian ja luotettavan toimintavalmiuden turvaamiseksi, suosittelemme näissä tapauksissa kääntymistä valtuutetun huoltokorjaamon puoleen.

Käytä vain AEG: n lisälaitteita ja varaosia. Käytä ammattitaitoisten AEG-huoltosopimusliikkeiden palveluja muiden kuin käyttöohjeessa kuvattujen osien vaihdossa. (esite takuu/huoltoliikeluettelo).

Tarpeen vaatiessa voit pyytää lähettämään laitteen kokoonpanopiirustuksen ilmoittamalla arvokilven kymmennumeroinen numeron seuraavasta osoitteesta: AEG Elektrowerkzeuge, Max-Eyth-Straße 10, D-71364 Winnenden, Germany.

## SYMBOLIT



Lue käyttöohjeet huolellisesti, ennen koneen käynnistämistä.



Irrota aina pistotulppa seinäkoskettimesta ennen koneeseen tehtäviä toimempiteitä.



Lisälaitte - Ei sisälly vakiovarustukseen, saatavana lisätarvikkeena.



Älä hävitä sähköjätettä tavallisen kotitalousjätteen mukana! Vanhoja sähkö- ja elektroniikkalaitteita koskevan EU-direktiivin 2002/96/ETY ja sen maakohtaisten sovellusten mukaisesti käytetyt sähköjätteen on toimitettava ongelmajätteen keräyspisteeseen ja ohjattava ympäristöystävälliseen kierrätykseen.

## ΤΕΧΝΙΚΑ ΣΤΟΙΧΕΙΑ

|  | PNEUMATIC 3500 X       | PNEUMATIC 3600 X       |
|--|------------------------|------------------------|
| Ονομαστική ισχύς   | 750 W                  | 900 W                  |
| Αποδιδόμενη ισχύς  | 375 W                  | 450 W                  |
| Αριθμός στροφών χωρίς φορτίο                                     | 970 min <sup>-1</sup>  | 1040 min <sup>-1</sup> |
| Μέγιστος αριθμός στροφών με φορτίο                               | 740 min <sup>-1</sup>  | 800 min <sup>-1</sup>  |
| Μέγιστος αριθμός κρούσεων με φορτίο                              | 4200 min <sup>-1</sup> | 4500 min <sup>-1</sup> |
| Ενέργεια ξεχωριστής κρούσης                                      | 3,4 J                  | 3,8 J                  |
| θ τρύπας σε ακυρόδεμα (μπετόν)                                   | 30 mm                  | 32 mm                  |
| θ τρύπας σε χάλυβα   | 16 mm                  | 16 mm                  |
| θ τρύπας σε ξύλο   | 40 mm                  | 40 mm                  |
| Ελαφριά ποτηροκόρωνα σε τούβλο και ασβεστόλιθο                   | 82 mm                  | 82 mm                  |
| θ λαιμού σύσφιξης  | 43 mm                  | 43 mm                  |
| Βάρος χωρίς καλώδιο  | 3,6 kg                 | 3,6 kg                 |
| Τυπική αξιολογημένη επιτάχυνση στην περιοχή του χειριού-βραχίονα | 9,5 m/s <sup>2</sup>   | 10,5 m/s <sup>2</sup>  |
| Τυπική Α αξιολογημένη στάθμη θορύβου:                            |                        |                        |
| Στάθμη ηχητικής πίεσης (K = 3 dB(A))                             | 95 dB (A)              | 97 dB (A)              |
| Στάθμη ηχητικής ισχύος (K = 3 dB(A))                             | 106 dB (A)             | 108 dB (A)             |

Τιμές μέτρησης εξακριβωμένες κατά EN 60 745.

**▲ ΠΡΟΕΙΔΟΠΟΙΗΣΗ!** Διαβάστε όλες τις Υποδείξεις ασφαλείας και τις Οδηγίες, και αυτές στο επισυναπτόμενο φυλλάδιο. Αμέλειες κατά την τήρηση των προειδοποιητικών υποδείξεων μπορεί να προκαλέσουν ηλεκτροπληξία, κίνδυνο πυρκαγιάς ή/και σοβαρούς τραυματισμούς.

**Φυλάξτε όλες τις προειδοποιητικές υποδείξεις και οδηγίες για κάθε μελλοντική χρήση.**

## ΕΙΔΙΚΕΣ ΥΠΟΔΕΙΞΕΙΣ ΑΣΦΑΛΕΙΑΣ

**Φοράτε ωτοασπίδες.** Η επίδραση θορύβου μπορεί να προκαλέσει απώλεια ακοής.

**Χρησιμοποιείτε με τη συσκευή τις προμηθευόμενες πρόσθετες χειρολαβές.** Η απώλεια ελέγχου μπορεί να οδηγήσει σε τραυματισμό.

**Να πιάνετε τη συσκευή στις μονωμένες χειρολαβές όταν εκτελείτε εργασίες κατά τις οποίες τα κοπτικά εργαλεία θα μπορούσαν να πέσουν επάνω σε κρυμμένα καλώδια ρεύματος ή στο δικό της καλώδιο.** Η επαφή του πριονόδιακου με μια υπό τάση ευρισκόμενη ηλεκτρική γραμμή θέτει επίσης και τα μεταλλικά τμήματα του μηχανήματος υπό τάση κι έτσι μπορεί να οδηγήσει σε ηλεκτροπληξία.

Οι πρίζες στους εξωτερικούς χώρους πρέπει να είναι εξοπλισμένες με μικροαυτόματους διακόπτες προστασίας. Αυτό απαιτεί ο σχετικός κανονισμός από την ηλεκτρική σας εγκατάσταση. Προσέξτε παρακαλώ αυτό το σημείο κατά τη χρήση της συσκευής μας.

Στις εργασίες με τη μηχανή φοράτε πάντοτε προστατευτικά γυαλιά. Συνίστανται τα προστατευτικά γάντια, τα σταθερά και αντιολισθητικά παπούτσια και η ποδιά.

Τα γρέζια ή τα σκλήθρες δεν επιτρέπεται να απομακρύνονται με κινούμενη τη μηχανή.

Πριν από κάθε εργασία στη μηχανή τραβάτε το φως από την πρίζα.

Συνδέετε τη μηχανή στην πρίζα μόνο, εφόσον βρίσκεται απενεργοποιημένη.

Κρατάτε το καλώδιο σύνδεσης πάντοτε μακριά από την περιοχή δράσης της μηχανής. Περνάτε το καλώδιο πάντοτε πίσω από τη μηχανή.

Κατά τις εργασίες με διαμαντοκόρωνες απενεργοποιείτε τον κρουστικό μηχανισμό.

Κατά τις εργασίες στον τοίχο, στην οροφή ή στο δάπεδο προσέχετε για τυχόν ηλεκτρικά καλώδια και για σωλήνες αερίου και νερού.

Η σκόνη που δημιουργείται κατά την εργασία είναι συχνά επιβλαβής για την υγεία και δεν επιτρέπεται να έλθει στο σώμα. Να φοράτε κατάλληλη μάσκα προστασίας από σκόνη.

## SYMBOLA

## SYMBOLA



Παρακαλώ διαβάστε σχολαστικά τις οδηγίες χρήσης πριν από την έναρξη λειτουργίας.



Πριν από κάθε εργασία στη μηχανή τραβάτε το φως από την πρίζα.



Εξαρτήματα - Δεν περιλαμβάνονται στα υλικά παράδοσης, συνιστούμενη προσθήκη από το πρόγραμμα εξαρτημάτων.



Μην πετάτε τα ηλεκτρικά εργαλεία στον κάδο οικιακών απορριμμάτων! Σύμφωνα με την ευρωπαϊκή οδηγία 2002/96/ΕΚ περί ηλεκτρικών και ηλεκτρονικών συσκευών και την ενσωμάτωσή της στο εθνικό δίκαιο, τα ηλεκτρικά εργαλεία πρέπει να συλλέγονται ξεχωριστά και να πιστρέφονται για ανακύκλωση με τρόπο φιλικό προς το περιβάλλον.

## ΧΡΗΣΗ ΣΥΜΦΩΝΑ ΜΕ ΤΟ ΣΚΟΠΟ ΠΡΟΟΡΙΣΜΟΥ

Το περιστροφικό πιστολέτο μπορεί να χρησιμοποιηθεί γενικά για κρουστικό τρύπημα και καλέμιομα σε πετρώματα και για τρύπημα σε ξύλο, μέταλλο και πλαστικό.

Αυτή η συσκευή επιτρέπεται να χρησιμοποιηθεί μόνο σύμφωνα με τον αναφερόμενο σκοπό προορισμού.

## ΔΗΛΩΣΗ ΠΙΣΤΟΤΗΤΑΣ ΕΚ

Δηλώνουμε με αποκλειστική μας ευθύνη, ότι αυτό το προϊόν ανταποκρίνεται στα ακόλουθα πρότυπα ή έγγραφα τυποποίησης. EN 60745, EN 55014-1, EN 55014-2, EN 61000-3-2, EN 61000-3-3, σύμφωνα με τις διατάξεις των οδηγιών 98/37/ΕΚ, 2004/108/ΕΚ



Winnenden, 2009-01-08

Rainer Kumpf  
Manager Product Development

## ΣΥΝΔΕΣΗ ΣΤΟ ΗΛΕΚΤΡΙΚΟ ΔΙΚΤΥΟ

Συνδέετε μόνο σε μονοφασικό εναλλασσόμενο ρεύμα και μόνο σε τάση δικτύου όπως αναφέρεται στην πινακίδα τεχνικών χαρακτηριστικών. Η σύνδεση είναι επίσης εφικτή της πρίζας χωρίς προστασία επαφής, διότι υπάρχει μια δομή της κατηγορίας προστασίας II.

## ΣΥΝΤΗΡΗΣΗ

Διατηρείτε πάντοτε τις σχισμές εξαερισμού στη μηχανή καθαρές.

Σε περίπτωση που οι ψήκτρες (καρβουνάκια) είναι φθαρμένες, επιπλέον της αλλαγής των ψηκτρών, πρέπει να εκτελεστεί και ένα σέρβις σ' ένα συνεργείο σέρβις. Αυτό μεγαλώνει τη διάρκεια ζωής της μηχανής και εγγυάται μια συνεχή ετοιμότητα για λειτουργία.

Χρησιμοποιείτε μόνο εξαρτήματα και ανταλλακτικά της AEG. Αναθέστε την αλλαγή των εξαρτημάτων, των οποίων η αντικατάσταση δεν έχει περιγραφεί, σ' ένα κέντρο σέρβις της AEG (προσέξτε το εγχειρίδιο Εγγύηση/Διευθύνσεις εξυπηρέτησης πελατών).

Όταν χρειάζεται, μπορείτε να ζητήσετε ένα σχέδιο συναρμολόγησης της συσκευής, δίνοντας τον τύπο της μηχανής και το δεκαψήφιο αριθμό στην πινακίδα ισχύος, από το κέντρο σέρβις ή απευθείας από τη φίρμα AEG Elektrowerkzeuge, Max-Eyth-Straie 10, D-71364 Winnenden, Germany.

**TEKNİK VERİLER**

|   | PNEUMATIC 3500 X       | PNEUMATIC 3600 X       |
|---|------------------------|------------------------|
| Giriş gücü .....  | 750 W                  | 900 W                  |
| Çıkış gücü.....   | 375 W                  | 450 W                  |
| Boşta ki devir sayısı.....  | 970 min <sup>-1</sup>  | 1040 min <sup>-1</sup> |
| Yükteki maksimum devir sayısı.....                                    | 740 min <sup>-1</sup>  | 800 min <sup>-1</sup>  |
| Yükteki maksimum darbe sayısı .....                                   | 4200 min <sup>-1</sup> | 4500 min <sup>-1</sup> |
| Tek darbe enerjisi.....   | 3,4 J                  | 3,8 J                  |
| Delme çapı beton .....  | 30 mm                  | 32 mm                  |
| Delme çapı çelikte .....  | 16 mm                  | 16 mm                  |
| Delme çapı tahta .....  | 40 mm                  | 40 mm                  |
| Tuğla ve kireçli kum taşında hafif kaya ucu ile.....                  | 82 mm                  | 82 mm                  |
| Germe boynu çapı.....   | 43 mm                  | 43 mm                  |
| Ağırlığı, şebeke kablosuz.....  | 3,6 kg                 | 3,6 kg                 |
| Değerlendirilin tipik ivme: .....                                     | 9,5 m/s <sup>2</sup>   | 10,5 m/s <sup>2</sup>  |
| Aletin A değerlendirmeli gürültü seviyesi tipik olarak şu değerdedir: |                        |                        |
| Ses basıncı seviyesi (K = 3 dB(A)) .....                              | 95 dB (A)              | 97 dB (A)              |
| Akustik kapasite seviyesi (K = 3 dB(A)) .....                         | 106 dB (A)             | 108 dB (A)             |

Ölçüm değerleri EN 60 745'e göre belirlenmektedir.

**⚠ UYARI! Güvenlikle ilgili bütün açıklamaları, talimatları ve ilişikteki broşürde yazılı bulunan hususları okuyunuz.** Açıklanan uyarılara ve talimat hükümlerine uyulmadığı takdirde elektrik çarpmalarına, yangınlara ve/veya ağır yaralanmalara neden olunabilir.  
**Bütün uyarıları ve talimat hükümlerini ileride kullanmak üzere saklayın.**

**GÜVENLİĞİNİZ İÇİN TALİMATLAR**

**Koruyucu kulaklık kullanın.** Çalışırken çıkan gürültü işitme kayıplarına neden olabilir.

**Aletle birlikte teslim edilen ek tutamakları kullanın.** Aletin kontrolden çıkması kazalara neden olabilir.

**Kesme aletinin eğrilmiş elektrik kabloları veya kendi kablosuna isabet eden çalışmalar yapılırken cihazı izole edilmiş kollarından tutun.** Elektrik akımı ileten kablolarla temas edilecek olursa metal alet elemanlarına da gerilim geçer ve bu da elektrik çarpmalarına neden olabilir.

Açık havadaki prizler hatalı akım koruma şalteri ile donatılmış olmalıdır. Bu, elektrik tesisatınızdaki bir zorunluluktur. Lütfen aletimizi kullanırken bu hususa dikkat edin.

Aletle çalışırken daima koruyucu gözlük kullanın. Koruyucu iş eldivenleri, sağlam ve kaymaz ayakkabılar ve iş önlüğü kullanmanızı tavsiye ederiz.

Alet çalışır durumda iken talaş ve kırpıntılar temizlemeye çalışmayın.

Aletin kendinde bir çalışma yapmadan önce fişi prizden çekin.

Aleti sadece kapalı iken prize takın.

Bağlantı kablosunu aletten uzak tutun. Kablo daima aletin arkasında olmalıdır ve toplanmamalıdır.

Kaya uçlarıyla çalışırken darbe mekanizmasını kapatın.

Duvar, tavan ve zeminde delik açarken elektrik kablolarına, gaz ve su borularına dikkat edin.

Çalışma sırasında ortaya çıkan toz genellikle sağlığa zararlıdır ve bedenimize temas etmemelidir. Uygun bir koruyucu toz maskesi kullanın

**KULLANIM**

Bu kırıcı-delici, tahta kırma; tahta, metal ve plastikte delme işleri için çok yönlü kullanılabilir.

Bu alet sadece belirttiği gibi ve usulüne uygun olarak kullanılabilir.

**PNEUMATIC 3500 X PNEUMATIC 3600 X****GE UYGUNLUK BEYANI**

Tek sorumlu olarak bu ürünün 98/37/EG, 2004/108/EG yönetmelik hükümleri uyarınca aşağıdaki normlara ve norm dokümanlarına uygunluğunu beyan ederiz: EN 60745, EN 55014-1, EN 550142, EN 61000-3-2, EN 61000-3-3.



Winnenden, 2009-01-08

Rainer Kumpf  
Manager Product Development

**ŞEBEKE BAĞLANTISI**

Aleti sadece tek fazlı alternatif akıma ve tip etiketi üzerinde belirtilen şebeke gerilimine bağlayın. Yapısı Koruma sınıfı II'ye girdiğinden alet koruyucu kontaklı prize de bağlanabilir.

**BAKIM**

Aletin havalandırma aralıklarını daima temiz tutun.

**Önemli açıklama!** Yıpranan kömür fırçalar bir müşteri servisinde değiştirilmelidir. Bu sayede aletin kullanım ömrü uzar ve alet daima çalışmaya hazır olur.

Sadece AEG aksesuarını ve yedek parçalarını kullanın. Değiştirilmesi açıklanmamış olan parçaları bir AEG müşteri servisinde değiştirin (Garanti broşürüne ve müşteri servisi adreslerine dikkat edin).

Gerektiği takdirde aletin dağınık görünüş şeması, alet tipinin ve tip etiketi üzerindeki on hanelik sayının bildirilmesi koşuluyla müşteri servisinden veya doğrudan AEG Elektrowerkzeuge, Max-Eyth-Straße 10, D-71364 Winnenden, Germany adresinden istenebilir.

**SEMBOLLER**

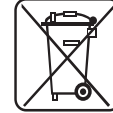
Lütfen aleti çalıştırmadan önce kullanma kılavuzunu dikkatli biçimde okuyun.



Aletin kendinde bir çalışma yapmadan önce fişi prizden çekin.



Aksesuar - Teslimat kapsamında değildir, önerilen tamamlamalar aksesuar programında.



Elektrikli el aletlerini evdeki çöp kutusuna atmayınız! Kullanılmıys elektrikli aletleri, elektrik ve elektronik eski cihazlar hakkındaki 2002/96/EC Avrupa yönergelerine göre ve bu yönergeler ulusal hukuk kurallarına göre uyarlanarak, ayrı olarak toplanmalı ve çevre şartlarına uygun bir şekilde tekrar değerlendirmeye gönderilmelidir.

**TECHNICKÁ DATA**

|  | PNEUMATIC 3500 X       | PNEUMATIC 3600 X       |
|--|------------------------|------------------------|
| Jmenovitý příkon .....                                       | 750 W                  | 900 W                  |
| Odběr .....  | 375 W                  | 450 W                  |
| Počet otáček při běhu naprázdno .....                        | 970 min <sup>-1</sup>  | 1040 min <sup>-1</sup> |
| Počet otáček při zatížení max .....                          | 740 min <sup>-1</sup>  | 800 min <sup>-1</sup>  |
| Počet úderů max .....  | 4200 min <sup>-1</sup> | 4500 min <sup>-1</sup> |
| Jednorázová energie .....                                    | 3,4 J                  | 3,8 J                  |
| Vrtací ø v betonu .....                                      | 30 mm                  | 32 mm                  |
| Vrtací ø v oceli .....                                       | 16 mm                  | 16 mm                  |
| Vrtací ø v dřevě .....                                       | 40 mm                  | 40 mm                  |
| Lehké vrtací korunky do cihel a pískovce .....               | 82 mm                  | 82 mm                  |
| ø upínacího krčku .....                                      | 43 mm                  | 43 mm                  |
| Hmotnost bez kabelu .....                                    | 3,6 kg                 | 3,6 kg                 |
| Typická vážená hodnota vibrací na ruce .....                 | 9,5 m/s <sup>2</sup>   | 10,5 m/s <sup>2</sup>  |
| Typická vážená<br>Hladina akustického tlaku (K=3dB(A)) ..... | 95 dB (A)              | 97 dB (A)              |
| Hladina akustického výkonu (K=3dB(A)) .....                  | 106 dB (A)             | 108 dB (A)             |
| Naměřené hodnoty odpovídají EN 60 745                        |                        |                        |

**VAROVÁNÍ!** Seznamte se se všemi bezpečnostními pokyny a sice i s pokyny v přiložené brožuře. Zanedbání při dodržování varovných upozornění a pokynů mohou mít za následek úder elektrickým proudem, požár a/nebo těžká poranění.  
**Všechna varovná upozornění a pokyny do budoucna uschvejte.**

**SPECIÁLNÍ BEZPEČNOSTNÍ UPOZORNĚNÍ**

**Používejte chrániče sluchu.** Působením hluku může dojít k poškození sluchu.

**Používejte doplňková madla dodávána s přístrojem.** Nedosta tečným držením by mohlo dojít ke zranění.

**Při provádění prací, při kterých nástroj může narazit na skryta elektrická vedení nebo na vlastní kabel, držte přístroj za izolované přidržovací plošky.** Kontakt s vedením pod napětím přivádí napětí i na kovové díly stroje a vede k elektrickému úderu.

Ve venkovním prostředí musí být zásuvky vybaveny proudovým chráničem. Je to vyžadováno instalačním předpisem pro toto el.zařízení. Dodržujte ho při používání tohoto nářadí, prosím.

Při práci se strojem neustále nosit ochranné brýle. Doporučuje se používat ochranné rukavice, pevnou protiskluzovou obuv a zástěru.

Pokud stroj běží, nesmí být odstraňovány třísky nebo odštěpky.

Před zahájením veškerých prací na stroji vytáhnout síťovou zástrčku ze zásuvky.

Stroj zapínat do zásuvky pouze když je vypnutý.

Neustále dbát na to, aby byl kabel pro připojení k elektrické síti mimo dosah stroje. Kabel vést vždy směrem dozadu od stroje.

Při práci s diamantovou korukou vypněte přiklep.

Při vrtání do zdi, stropu nebo podlahy dávat pozor na elektrické kabely, plynová a vodovodní potrubí.

Prach vznikající při práci s tímto nářadím může být zdraví škodlivý. Proto by neměl přijít do styku s tělem. Používejte při práci vhodnou ochranou masku.

**OBLAST VYUŽITÍ**

Vrtací kladivo je univerzálně použitelné k vrtání s přiklepem a sekání do kamene a vrtání do dřeva, kovu a plastu.

Toto zařízení lze používat jen pro uvedený účel.

**CE-PROHLÁŠENÍ O SHODĚ**

Se vši zodpovědností prohlašujeme, že tento výrobek odpovídá následujícím normám a normativním dokumentům: EN 60745, EN 55014-1, EN 55014-2, EN 61000-3-2, EN 61000-3-3, v souladu se směrnicemi EHS č. 98/37/EG, 2004/108/EG



Winnenden, 2009-01-08

Rainer Kumpf  
Manager Product Development

**PŘIPOJENÍ NA SÍŤ**

Připojit pouze do jednofázové střídavé sítě o napětí uvedeném na štítku. Lze připojit i do zásuvky bez ochranného kontaktu neboť spotřebič je třídy II.

**ÚDRŽBA**

Větrací šterbiny nářadí udržujeme stále čisté.

Při obroušení uhlíků je nutná jejich výměna v odborném servisu. Zaručuje to i prodloužení životnosti stroje a jeho spolehlivost v provozu.

Používejte výhradně příslušenství a náhr.díly AEG. Díly jejichž výměna nebyla popsána nechte vyměnit v autorizovaném servisu AEG (Dbejte pokynů uvedených v záručním listě.)

Při potřebě podrobného rozkresu konstrukce, oslovte informaci o typu a desetimístném objednacím čísle přímo servis a nebo výrobce, AEG Elektrowerkzeuge, Max-Eyth-Straße 10, D-71364 Winnenden, Germany

**SYMBOLY**

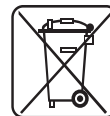
Před spuštěním stroje si pečlivě přečtěte návod k používání.



Před zahájením veškerých prací na vrtacím kladivu vytáhnout síťovou zástrčku ze zásuvky.



Příslušenství není součástí dodávky, viz program příslušenství.



Elektrické nářadí nevyhazujte do komunálního odpadu! Podle evropské směrnice 2002/96/EG o nakládání s použitými elektrickými a elektronickými zařízeními a odpovídajících ustanovení právních předpisů jednotlivých zemí se použitá elektrická nářadí musí sbírat odděleně od ostatního odpadu a podrobit ekologicky šetrnému recyklování.

**TECHNICKÉ ÚDAJE**

|   | PNEUMATIC 3500 X       | PNEUMATIC 3600 X       |
|---|------------------------|------------------------|
| Menovitý príkon .....   | 750 W                  | 900 W                  |
| Výkon.....  | 375 W                  | 450 W                  |
| Otáčky naprázdno .....  | 970 min <sup>-1</sup>  | 1040 min <sup>-1</sup> |
| Max. otáčky pri záťaži.....   | 740 min <sup>-1</sup>  | 800 min <sup>-1</sup>  |
| Max. počet úderov pri záťaži .....                                      | 4200 min <sup>-1</sup> | 4500 min <sup>-1</sup> |
| Energia jedného úderu .....   | 3,4 J                  | 3,8 J                  |
| Priemer vrtu do betónu .....  | 30 mm                  | 32 mm                  |
| Priemer vrtu do ocele .....   | 16 mm                  | 16 mm                  |
| Priemer vrtu do dreva .....   | 40 mm                  | 40 mm                  |
| Vítacia korunka na ľahké vŕtanie do tehly a vápencového pieskovca ..... | 82 mm                  | 82 mm                  |
| Priemer upínacieho hrdla .....  | 43 mm                  | 43 mm                  |
| Hmotnosť bez sieťového kábla.....                                       | 3,6 kg                 | 3,6 kg                 |
| Normovaná hodnota zrýchlenia v oblasti ruka-rameno .....                | 9,5 m/s <sup>2</sup>   | 10,5 m/s <sup>2</sup>  |
| Normovaná A-hodnota hladiny zvuku                                       |                        |                        |
| Hladina akustického tlaku (K = 3 dB(A)) .....                           | 95 dB (A)              | 97 dB (A)              |
| Hladina akustického výkonu (K = 3 dB(A)).....                           | 106 dB (A)             | 108 dB (A)             |

Namerané hodnoty určené v súlade s EN 60 745.

**⚠ POZOR! Zoznámte sa so všetkými bezpečnostnými pokynmi a sice aj s pokynmi v priloženej brožúre.** Zanedbanie dodržiavania Výstražných upozornení a pokynov uvedených v nasledujúcom texte môže mať za následok zásah elektrickým prúdom, spôsobiť požiar a/alebo ťažké poranenie.

**Tieto Výstražné upozornenia a bezpečnostné pokyny starostlivo uschovajte na budúce použitie.**

**ŠPECIÁLNE BEZPEČNOSTNÉ POKYNY**

**Používajte ochranu sluchu.** Pôsobenie hluku môže spôsobiť stratu sluchu.

**Používajte prídavné rukoväte dodané spolu s prístrojom.** Strata kontroly nad strojom môže viesť k zraneniu.

**Pri realizovaní prác, pri ktorých nástroj môže naraziť na skryté elektrické vedenia alebo na vlastný kábel, držte prístroj za izolované pridržovacie plošky.** Kontakt s vedením, ktoré je pod napätím, spôsobí, že aj kovové súčiastky náradia sa dostanú pod napätie, čo má za následok zásah elektrickým prúdom.

Zásuvky vo vonkajšom prostredí musia byť vybavené ochranným spínačom proti prudovým nárazom. Toto je inštalčný predpis na Vaše elektrické zariadenie. Venujte prosím tomuto pozornosť pri používaní nášho prístroja.

Pri práci so strojom vždy noste ochranné okuliare. Odporúčame ochranné rukavice, pevnú protišmykovú obuv a zásteru.

Triesky alebo úlomky sa nesmú odstraňovať za chodu stroja.

Pred každou prácou na stroji vyťahnite zástrčku zo zásuvky.

Len vypnutý stroj pripájajte do zásuvky.

Pripojovací kábel držte mimo pracovnej oblasti stroja. Kábel smerujte vždy smerom dozadu od stroja.

Pri práci s diamantovými vŕtacími korunkami príklep vypnite.

Pri práci v stene, strope alebo v podlahe dávajte pozor na elektrické káble, plynové a vodovodné potrubia.

Prach vznikajúci pri práci môže byť škodlivý zdraviu. Pri práci nosiť vhodnú ochrannú masku, aby sa nedostal do ľudského organizmu.

**POUŽITIE PODĽA PREDPISOV**

Vŕtacie kladivo je univerzálne použiteľné na príklepové vŕtanie a osekávanie kameňa a na vŕtanie do dreva, kovu a plasty.

Tento prístroj sa smie používať len v súlade s uvedenými predpismi.

**SYMBOLY****SYMBOLY**

Pred prvým použitím prístroja si pozorne prečítajte návod na obsluhu.



Pred každou prácou na stroji vyťahnuť zástrčku zo zásuvky.



Príslušenstvo - nie je súčasťou štandardnej výbavy, odporúčané doplnenie z programu príslušenstva.



Elektrické náradie nevyhadzujte do komunálneho odpadu! Podľa európskej smernice 2002/96/EG o nakladaní s použitými elektrickými a elektronickými zariadeniami a zodpovedajúcich ustanovení právnych predpisov jednotlivých krajín sa použité elektrické náradie musí zbierať oddelene od ostatného odpadu a podrobiť ekologicky šetrnej recyklácii.

**CE - VYHLÁSENIE KONFORMITY**

Vyhlasujeme v našej výhradnej zodpovednosti, že tento produkt zodpovedá nasledovným normám alebo normatívnym dokumentom: EN 60745, EN 55014-1, EN 55014-2, EN 61000-3-2, EN 61000-3-3, podľa predpisov smerníc 98/37/EG, 2004/108/EG.



Winnenden, 2009-01-08

Rainer Kumpf  
Manager Product Development

**SIETOVÁ PRÍPOJKA**

Pripájať len na jednofázový striedavý prúd a na sieťové napätie uvedené na štítku. Pripojenie je možné aj do zásuviek bez ochranného kontaktu, pretože ide o konštrukciu ochrannej triedy II.

**ÚDRZBA**

Vetracie otvory udržiavať stále v čistote.

Pri opotrebovaných uhlíkových kefách by sa mala vykonať okrem výmeny uhlíkových kef v zákaznickom centre aj prehliadka prístroja. Toto predlžuje životnosť prístroja a zaručuje stálu funkčnosť.

Používať len AEG príslušenstvo a náhradné diely. Súčiastky bez návodu na výmenu treba dať vymeniť v jednom z AEG zákaznických centier (viď brožúru Záruka/Adresy zákaznických centier).

Pri udaní typu stroja a desaťmiestneho čísla nachádzajúceho sa na štítku dá sa v prípade potreby vyžiadať explozívna schéma prístroja od Vášho zákaznického centra alebo priamo v AEG Elektrowerkzeuge, Max-Eyth-Straße 10, D-71364 Winnenden, Germany.



**DANE TECHNICZNE**

|   | PNEUMATIC 3500 X       | PNEUMATIC 3600 X       |
|---|------------------------|------------------------|
| Znamionowa moc wyjściowa .....  | 750 W                  | 900 W                  |
| Moc wyjściowa .....   | 375 W                  | 450 W                  |
| Prędkość obrotowa bez obciążenia .....  | 970 min <sup>-1</sup>  | 1040 min <sup>-1</sup> |
| Maksymalna prędkość obrotowa przy obciążeniu .....  | 740 min <sup>-1</sup>  | 800 min <sup>-1</sup>  |
| Częstotliwość uderzeń przy obciążeniu maks. ....  | 4200 min <sup>-1</sup> | 4500 min <sup>-1</sup> |
| Energia pojedynczego uderzenia .....  | 3,4 J                  | 3,8 J                  |
| Średnica otworów w betonie .....  | 30 mm                  | 32 mm                  |
| Średnica otworów w stali .....  | 16 mm                  | 16 mm                  |
| Średnica otworów w drewnie .....  | 40 mm                  | 40 mm                  |
| Koronka wiertnicza lekka do cegieł, cegieł wapienno-krzemowych .....  | 82 mm                  | 82 mm                  |
| Tuleja rozprężna- $\varnothing$ .....   | 43 mm                  | 43 mm                  |
| Ciężar bez kabla .....  | 3,6 kg                 | 3,6 kg                 |
| Typowe przyspieszenie w obrębie ręka-ramię .....  | 9,5 m/s <sup>2</sup>   | 10,5 m/s <sup>2</sup>  |
| Typowy poziom ciśnienia akustycznego mierzony wg. krzywej A:<br>Poziom ciśnienia akustycznego (K=3 dB(A)) ..... | 95 dB (A)              | 97 dB (A)              |
| Poziom natężenia dźwięku (K=3 dB(A)) .....  | 106 dB (A)             | 108 dB (A)             |
| Zmierzone wartości odpowiadają normie EN 60 745   |                        |                        |

**⚠ OSTRZEŻENIE!** Prosimy o przeczytanie wskazówek bezpieczeństwa i zaleceń, również tych, które zawarte są w załączonej broszurze. Błędy w przestrzeganiu poniższych wskazówek mogą spowodować porażenie prądem, pożar i/lub ciężkie obrażenia ciała. **Należy starannie przechowywać wszystkie przepisy i wskazówki bezpieczeństwa dla dalszego zastosowania.**

**SPECJALNE ZALECENIA DOTYCZĄCE BEZPIECZEŃSTWA**

**Stosować środki ochrony słuchu!** Narażenie na hałas może spowodować utratę słuchu.

**Stosować uchwyty pomocnicze dostarczone z narzędziem.** Utrata kontroli może spowodować obrażenia.

**Trzymaj urządzenie za izolowane powierzchnie chwytne gdy wykonujesz roboty, w trakcie których narzędzie skrawające może natrafić na ukryte przewody prądowe lub na własny kabel.** Kontakt z przewodami pod napięciem wprowadza również metalowe części urządzenia pod napięcie i prowadzi do porażenia prądem.

Urządzenia pracujące w wielu różnych miejscach, w tym poza pomieszczeniami zamkniętymi, należy podłączać poprzez ochronny wyłącznik udarowy.

Podczas pracy należy zawsze nosić okulary ochronne. Zalecane jest także noszenie rękawic, mocnego, nie ślizgającego się obuwia oraz ubrania roboczego.

Podczas pracy elektronarzędzia nie wolno usuwać trocin ani drzazg.

Przed przystąpieniem do jakichkolwiek prac związanych z elektronarzędziem należy wyjąć wtyczkę z gniazdka.

Elektronarzędzie można podłączać do gniazdka sieciowego tylko wtedy, kiedy jest wyłączone.

Kabel zasilający nie może znajdować się w obszarze roboczym elektronarzędzia. Powinien on się zawsze znajdować za operatorem.

W trybie pracy udarowej nie stosować koronek diamentowych.

Podczas pracy przy ścianach, sufitach i podłodze należy uważać na kable elektryczne, przewody gazowe i wodociągowe.

Kurz powstający przy pracy z tym elektronarzędziem może być szkodliwy dla zdrowia, w związku z tym nie powinien dotrzeć do ciała. Nosić odpowiednią maskę przeciwpyłową.

**UŻYTKOWANIE ZGODNE Z PRZEZNACZENIEM**

Wiertarka z funkcją uderu przeznaczona jest do wiercenia, dłutowania i wiercenia z funkcją uderu w drewnie, metalu i tworzywach sztucznych.

Urządzenie to można użytkować wyłącznie zgodnie z przeznaczeniem.

**PNEUMATIC 3500 X PNEUMATIC 3600 X****DEKLARACJA ZGODNOŚCI CE**

Oświadczamy z pełną odpowiedzialnością, że produkt ten odpowiada wymaganiom następujących norm i dokumentów normatywnych: EN 60745, EN 55014-1, EN 55014-2, EN 61000-3-2, EN 61000-3-3 i jest zgodny z wymaganiami dyrektyw: 98/37/EG, 2004/108/EG.



Winnenden, 2009-01-08

Rainer Kumpf  
Manager Product Development

**PODŁĄCZENIE DO SIECI**

Podłączać tylko do źródła zasilania prądem zmiennym jednofazowym i wyłącznie o napięciu podanym na tabliczce znamionowej. Możliwe jest również podłączenie do gniazdka bez uziemienia, ponieważ konstrukcja odpowiada II klasie bezpieczeństwa.

**GWARANCJA**

Otwór wentylacyjny narzędzia należy zawsze utrzymywać w czystości.

Wymiana zużytych szczotek węglowych powinna być przeprowadzona w wyspecjalizowanym warsztacie serwisowym. Wydłuża to okres eksploatacji urządzenia i gwarantuje stałą gotowość urządzenia do pracy.

Należy stosować wyłącznie akcesoria i części zamienne AEG. Wymianę tych części, których wymiana nie została opisana, należy zlecić serwisowi AEG (dane zamieszczone są w broszurze: Gwarancja / Adresy punktów serwisowych).

Na życzenie można otrzymać rysunek eksploryjny elementów urządzenia. Należy przy tym podać typ urządzenia i dziesięciocyfrowy numer umieszczony na tabliczce znamionowej. Dane te należy podać albo w lokalnym serwisie albo bezpośrednio do AEG Elektrowerkzeuge, Max-Eyth-Straße 10, D-71364 Winnenden, Germany.

**SYMBOLE**

Przed uruchomieniem elektronarzędzia zapoznać się uważnie z treścią instrukcji.



Przed przystąpieniem do jakichkolwiek prac przy narzędziu należy wyjąć wtyczkę z kontaktu.



Akcesoria - nie występują w dostawie, zalecane uzupełnienie z programu akcesoriów.



Nie wyrzucaj elektronarzędzi wraz z odpadami z gospodarstwa domowego! Zgodnie z Europejską Dyrektywą 2002/96/WE w sprawie zużytego sprzętu elektrotechnicznego i elektronicznego oraz dostosowaniem jej do prawa krajowego, zużyte elektronarzędzia należy posegregować i zutylizować w sposób przyjazny dla środowiska.

## MŰSZAKI ADATOK

|   | PNEUMATIC 3500 X       | PNEUMATIC 3600 X       |
|---|------------------------|------------------------|
| Névleges teljesítményfelvétel                             | 750 W                  | 900 W                  |
| Leadott teljesítmény                                      | 375 W                  | 450 W                  |
| Üresjárat fordulatszám                                    | 970 min <sup>-1</sup>  | 1040 min <sup>-1</sup> |
| Fordulatszám terhelés alatt max.                          | 740 min <sup>-1</sup>  | 800 min <sup>-1</sup>  |
| Ütésszám terhelés alatt max.                              | 4200 min <sup>-1</sup> | 4500 min <sup>-1</sup> |
| Egyedi ütőenergia   | 3,4 J                  | 3,8 J                  |
| Furat-Ø betonba   | 30 mm                  | 32 mm                  |
| Furat-Ø acélba  | 16 mm                  | 16 mm                  |
| Furat-Ø fába  | 40 mm                  | 40 mm                  |
| Fúrókorona téglába és mészkőbe                            | 82 mm                  | 82 mm                  |
| Feszítőnyak-Ø   | 43 mm                  | 43 mm                  |
| Súly hálózati kábel nélkül                                | 3,6 kg                 | 3,6 kg                 |
| Szabvány szerint értékelt vibráció a kéz-kar tartományban | 9,5 m/s <sup>2</sup>   | 10,5 m/s <sup>2</sup>  |
| Szabvány szerinti A-értékelésű hangszint:                 |                        |                        |
| Hangnyomás szint (K = 3 dB(A))                            | 95 dB (A)              | 97 dB (A)              |
| Hangteljesítmény szint (K = 3 dB(A))                      | 106 dB (A)             | 108 dB (A)             |

A közötti értékek megfelelnek az EN 60 745 szabványnak.

**FIGYELMEZTETÉS!** Olvasson el minden biztonsági útmutatót és utasítást, a mellékelt brosúrában találhatóakat is. A következőkben leírt előírások betartásának elmulasztása áramütésekhez, tűzhoz és/vagy súlyos testi sérülésekhez vezethet. **Kérjük a későbbi használatra gondosan őrizze meg ezeket az előírásokat.**

## KÜLÖNLEGES BIZTONSÁGTUDNIVALÓK

**Viseljen hallásvédőt.** A zajhatás a hallás elvesztését eredményezheti.

**Használja a készülékkel együtt szállított kézfogantyúkat.** A készülék fölötti ellenőrzés elvesztése sérüléseket okozhat.

**A készüléket a szigetelt markolatfelületeket fogva tartsa, ha olyan munkálatokat végez, melyeknél a vágószerszám rejtett elektromos vezetékbe vagy saját vezetékbe ütközhet.** Ha a berendezés egy feszültség alatt álló vezetékhez ér, a berendezés fémrészei szintén feszültség alá kerülhetnek és áramütéshez vezethetnek.

Szabadban a dugaljat hibaáram-védőkapcsolóval kell ellátni. Az elektromos készülékek üzembelhelyezési útmutatása ezt kötelezően előírja. Ügyeljen erre az elektromos kéziszerszámok használatakor is.

Munkavégzés közben ajánlatos védőszemüveget viselni. Védőkesztyű, zárt és csúszásmentes cipő, valamint védőkötény használata szintén javasolt.

A munka közben keletkezett forgácsokat, szilánkokat, törmelékét, stb. csak a készülék teljes leállása után szabad a munkaterületről eltávolítani.

Bármilyen jellegű karbantartás vagy javítás előtt a készüléket áramtalanítani kell.

A készüléket csak kikapcsolt állapotban szabad ismét áram alá helyezni.

Munka közben a hálózati csatlakozókábelt a sérülés elkerülése érdekében a munkaterületől, illetve a készüléktől távol kell tartani.

Gyémánt fúrókorona használatakor kapcsolja ki az ütőfunkciót.

Falban, földemben, aljzatban történő fúrásnál fokozottan ügyelni kell az elektromos-, víz- és gázvezetésekre.

A munka során keletkező por gyakran egészségre káros, ezért ne kerüljön a szervezetbe. Hordjon e célra alkalmas porvédőmaszkot.

## PNEUMATIC 3500 X PNEUMATIC 3600 X

## RENDELTELTÉSSZERŰ HASZNÁLAT

A fúrókalapács általánosan használható ütvefúráshoz, kőzetekbe történő véséshez és fúráshoz fába, fémbe, valamint műanyagba.

A készüléket kizárólag az alábbiakban leírtaknak megfelelően szabad használni.

## CE-AZONOSSÁGI NYILATKOZAT

Teljes felelősségünk tudatában kijelentjük, hogy a termék megfelel a következő szabványoknak vagy szabványossági dokumentumoknak. EN 60745, EN 55014-1, EN 55014-2, EN 61000-3-2, EN 61000-3-3, a 98/37/EG, 2004/108/EG irányelvek határozataival egyetértésben.



Winnenden, 2009-01-08

Rainer Kumpf  
Manager Product Development

## HÁLÓZATI CSATLAKOZTATÁS

A készüléket csak egyfázisú váltóáramra és a teljesítménytáblán megadott hálózati feszültségre csatlakoztassa. A csatlakoztatás védőérintkező nélküli dugaszolóaljzatokra is lehetséges, mivel a készülék felépítése II védettségi osztályú.

## KARBANTARTÁS

A készülék szellőzőnyílásait mindig tisztán kell tartani.

Az elhasználdott szénkeféket az illetékes márkaszervizzel haladéktalanul kell kicseréltetni, így megnövelhető a készülék élettartama és garantált a folyamatos üzemképesség.

Ujavításhoz, karbantartáshoz kizárólag gyári alkatrészeket és tartozékokat szabad használni. A készülék azon részeinek cseréjét, amit a kezelési útmutató nem engedélyez, kizárólag a javításra feljogosított márkaszervíz végezheti. (Lásd a szervizlistát)

Szükség esetén a készülékek robbantott ábráját - a készülék típusa és tízjegyű azonosító száma alapján - a központi AEG márkaszerviztől (MOLKOM Kft 1037 Budapest, Kunigunda útja 66-68) vagy közvetlenül a gyártótól (AEG Elektrowerkzeuge, Max-Eyth-Straße 10, D-71364 Winnenden, Germany) lehet kérni.

## SZIMBÓLUMOK



Kérjük alaposan olvassa el a tájékoztatót mielőtt a gépet használja.



Bármilyen jellegű karbantartás vagy javítás előtt a készüléket áramtalanítani kell.



Azokat a tartozékokat, amelyek gyárilag nincsenek a készülékhez mellékelve, külön lehet megrendelni.



Az elektromos kéziszerszámokat ne dobja a háztartási szemétkébe! A használt villamos és elektronikai készülékekről szóló 2002/96/EK irányelv és annak a nemzeti jogba való átültetése szerint az elhasznált elektromos kéziszerszámokat külön kell gyűjteni, és környezetbarát módon újra kell hasznosítani.

**TEHNIČNI PODATKI**

|  | PNEUMATIC 3500 X       | PNEUMATIC 3600 X       |
|--|------------------------|------------------------|
| Nazivna sprejemna moč                              | 750 W                  | 900 W                  |
| Oddajna zmogljivost                                | 375 W                  | 450 W                  |
| Število vrtljajev v prostem teku                   | 970 min <sup>-1</sup>  | 1040 min <sup>-1</sup> |
| Število vrtljajev pri obremenitvi maks.            | 740 min <sup>-1</sup>  | 800 min <sup>-1</sup>  |
| bremensko število udarcev maks.                    | 4200 min <sup>-1</sup> | 4500 min <sup>-1</sup> |
| Energija posameznega udarca                        | 3,4 J                  | 3,8 J                  |
| Vrtni ø v betonu                                   | 30 mm                  | 32 mm                  |
| Vrtni ø v jeklu                                    | 16 mm                  | 16 mm                  |
| Vrtni ø v lesu                                     | 40 mm                  | 40 mm                  |
| Lahka vrtna krona v opeki in apnenem peščencu      | 82 mm                  | 82 mm                  |
| Vpenjalni vrat ø                                   | 43 mm                  | 43 mm                  |
| Teža brez omrežnega kabla                          | 3,6 kg                 | 3,6 kg                 |
| Tipični ugotovljeni pospešek na področju dlani/rok | 9,5 m/s <sup>2</sup>   | 10,5 m/s <sup>2</sup>  |
| Tipično A ocenjeni nivo jakosti zvoka:             |                        |                        |
| Nivo zvočnega tlaka (K=3dB(A))                     | 95 dB (A)              | 97 dB (A)              |
| Višina zvočnega tlaka (K=3dB(A))                   | 106 dB (A)             | 108 dB (A)             |

Vrednosti merjenja ugotovljene ustrežno z EN 60 745.

**⚠ OPOZORILO!** Preberite vsa varnostna opozorila in navodila, tudi tista v priloženi brošuri. Napake zaradi neupoštevanja spodaj navedenih opozoril in napolit lahko povzročijo električni udar, požar in/ali težke telesne poškodbe.  
Vsa opozorila in napotila shranite, ker jih boste v prihodnje še potrebovali.

**SPECIALNI VARNOSTNI NAPOTKI**

**Nosite zaščito za sluh.** Razvijanje hrupa lahko povzroči izgubo sluha.

**Uporabite dodatne ročaje, ki so dobavljeni skupaj z napravo.** Izguba kontrole lahko povzroči poškodbe.

**Kadar izvajate dela pri katerih lahko orodje zadane prikrto električno napeljavno ali lasten vodnik, je napravo potrebno držati za izolirane prijemalne površine.** Stik z električnim vodnikom, ki je pod napetostjo, povzroči napetost tudi v kovinskih delih naprave, kar ima za posledico električni udar.

Vtičnice v zunanjem področju morajo biti opremljene z zaščitnimi stikalni za okvarni tok. To zahteva instalacijski predpis za vašo električno napravo. Prosimo, da to pri uporabi naše naprave upoštevate.

Pri delu s strojem vedno nosite zaščitna očala. Priporočamo zaščitne rokavice, trdno obuvalo, varno proti drsenju ter predpasnik.

Trske ali iveri se pri tekočem stroju ne smejo odstranjevati.

Pred vsemi deli na stroju izvlecite vtičak iz vtičnice.

Stroj priključite na vtičnico samo v izklopljenem stanju.

Vedno pazite, da se priključni kabel ne približa področju delovanja stroja. Kabel vedno vodite za strojem.

Pri delu z diamantnimi vrtnimi kronami izklopite udarno delovanje.

Pri delih na steni, stropu ali v tleh pazite na električne kable, plinske in vodne napeljave.

Prah, ki nastaja pri delu, je pogosto zdravju škodljiv in naj ne zaide v telo. Nosite ustrežno masko proti prahu.

**UPORABA V SKLADU Z NAMEMBNOSTJO**

Udarni vrtnik je univerzalno uporaben za udarno vrtnje v kamnu in za vrtnje v lesu, kovini ter umetni masi.

Ta naprava se sme uporabiti samo v skladu z namembnostjo uporabiti samo za navede namene.

**CE-IZJAVA O KONFORMNOSTI**

Z lastno odgovornostjo izjavljamo, da je ta produkt skladen z naslednjimi normami ali normativnimi dokumenti. EN 60745, EN 55014-1, EN 55014-2, EN 61000-3-2, EN 61000-3-3, v skladu z določili smernic 98/37/EG, 2004/108/EG.



Winnenden, 2009-01-08

*Rainer Kumpf*

Rainer Kumpf  
Manager Product Development

**OMREŽNI PRIKLJUČEK**

Priključite samo na enofazni izmenični tok in samo na omrežno napetost, ki je označena na tipski ploščici. Priključitev je možna tudi na vtičnice brez zaščitnega kontakta, ker obstaja nadgradnja zaščitnega razreda.

**VZDRŽEVANJE**

Pazite na to, da so prezračevalne reže stroja vedno čiste.

Pri obrabljenih ogleh krtačkah naj se dodatno z zamenjavo ogleh krtačk izvede servisno vzdrževanje v delavnici servisne službe. To podaljša življenjsko dobo stroja in zagotavlja stalno pripravljenost za obratovanje.

Uporabljajte samo AEG pribor in nadomestne dele. Poskrbite, da sestavne dele, katerih zamenjava ni opisana, zamenjajo v AEG servisni službi (upoštevajte brošuro Garancija/Naslovi servisnih služb).

Po potrebi se lahko pri vaši servisni službi ali direktno pri AEG Elektrowerkezeuge naroči eksplozijska risba naprave ob navedbi tipa stroja in desetmestne številke s tipske ploščice AEG Elektrowerkezeuge, Max-Eyth-Straße 10, D-71364 Winnenden, Germany.

**SIMBOLI**

Prosimo, da pred uporabo pazno preberete to navodilo za uporabo.



Pred vsemi deli na stroju izvlecite vtičak iz vtičnice.



Oprema – ni vsebovana v obsegu dobave, priporočeno dopolnilo iz programa opreme.



Elektricnega orodja ne odstranjujte s hišnimi odpadki! V skladu z Evropsko direktivo 2002/96/EG o odpadni elektricni in elektronski opremi in z njenim izvajanjem v nacionalni zakonodaji je treba električna orodja ob koncu njihove življenjske dobe ločeno zbirati in jih predati v postopek okolju prijaznega recikliranja.

**TEHNIČKI PODACI**

|   | PNEUMATIC 3500 X       | PNEUMATIC 3600 X       |
|---|------------------------|------------------------|
| Snaga nominalnog prijema.....                           | 750 W                  | 900 W                  |
| Predajni učinak.....                                    | 375 W                  | 450 W                  |
| Broj okretaja praznog hoda.....                         | 970 min <sup>-1</sup>  | 1040 min <sup>-1</sup> |
| Broj okretaja pod opterećenjem.....                     | 740 min <sup>-1</sup>  | 800 min <sup>-1</sup>  |
| Maksimalan broj udaraca pod opterećenjem.....           | 4200 min <sup>-1</sup> | 4500 min <sup>-1</sup> |
| Energija pojedinačnog udara.....                        | 3,4 J                  | 3,8 J                  |
| Bušenje-Ø u beton.....                                  | 30 mm                  | 32 mm                  |
| Bušenje-Ø u čelik.....                                  | 16 mm                  | 16 mm                  |
| Bušenje-Ø u drvo.....                                   | 40 mm                  | 40 mm                  |
| Laka krunica za bušenje u opeku i silikatnu opeku.....  | 82 mm                  | 82 mm                  |
| Stezno grlo-Ø.....                                      | 43 mm                  | 43 mm                  |
| Težina bez mrežnog kabela.....                          | 3,6 kg                 | 3,6 kg                 |
| Tipično ocjenjena ubrzanja na području ruke i šake..... | 9,5 m/s <sup>2</sup>   | 10,5 m/s <sup>2</sup>  |
| Tipičan A-ocjenjen nivo buke:                           |                        |                        |
| nivo pritiska zvuka (K = 3 dB(A)).....                  | 95 dB (A)              | 97 dB (A)              |
| nivo učinka zvuka (K = 3 dB(A)).....                    | 106 dB (A)             | 108 dB (A)             |

Mjerne vrijednosti utvrđene odgovarajuće EN 60 745.

**⚠ UPOZORENIE! Pročitajte sigurnosne upute i uputnice, isto i one iz priložene brošure.** Ako se ne bi poštivale napomene o sigurnosti i upute to bi moglo uzrokovati strujni udar, požar i/ili teške ozljede.  
**Sačuvajte sve napomene o sigurnosti i upute za buduću primjenu.**

**SPECIJALNE SIGURNOSNE UPUTE**

**Nosite zaštitu za sluh.** Djelovanje buke može dovesti do gubitka sluha.

**Koristite dodatne drške koje su isporučene sa aparatom.** Gubitak kontrole može prouzročiti povrede.

**Držite spravu na izoliranim držačkim površinama kada izvodite radove kod kojih rezački alat može pogoditi skrivene vodove struje ili osobni kabel.** Kontaktom s vodovima pod naponom, pod napon će se staviti i metalni dijelovi uređaja, što može dovesti do električnog udara.

Utičnice na vanjskom području moraju biti opremljene zaštitnim prekidačima za pogrešnu struju. To zahtjeva instalacijski propis za električne uređaje. Molimo da ovo poštujuete prilikom upotrebe našeg aparata.

Kod radova sa strojem uvijek nositi zaštitne naočale.

Zaštitne rukavice, čvrste i protiv klizanja sigurne cipele kao i pregača se preporučuju.

Piljevina ili iverje se za vrijeme rada stroja ne smiju odstranjivati.

Prije radova na stroju izvući utikač iz utičnice.

Samo isključeni stroj priključiti na utičnicu.

Priključni kabel uvijek držati udaljenim sa područja djelovanja. Kabel uvijek voditi od stroja prema nazad.

Kod radova sa dijamatnim krunicama za bušenje isključiti udarni mehanizam.

Kod radova na zidu, stropu ili podu paziti na električne kablove kao i vodove plina i vode.

Prašina koja nastaje prilikom rada je često nezdrava i ne bi smijela dospjeti u tijelo. Nositi prikladnu zaštitnu masku protiv prašine.

**PROPISNA UPOTREBA**

Bušeci čekić je univerzalno upotrebljiv za čekićno bušenje u kamenu i bušenje drva, metala i plastike.

Ovaj aparat se smije upotrijebiti samo u određene svrhe kao što je navedeno.

**CE-IZJAVA KONFORMNOSTI**

Izjavljujemo na osobnu odgovornost, da se ovaj proizvod slaže sa slijedećim normama ili normativnim dokumentima. EN 60745, EN 55014-1, EN 55014-2, EN 61000-3-2, EN 61000-3-3, po odredbama smjernica 98/37/EG, 2004/108/EG.



Winnenden, 2009-01-08

Rainer Kumpf  
Manager Product Development

**PRIKLJUČAK NA MREŽU**

Priključiti samo na jednofaznu naizmjeničnu struju i samo na napon struje, naveden na pločici snage. Priključak je moguć i na utičnice bez zaštitnog kontakta, jer postoji dogradnja zaštitne klase II.

**ODRŽAVANJE**

Proreze za prozračivanje stroja uvijek držati čistima.

Kod istrošenih ugljenih četkica bi se uz zamjenu ugljenih četkica trebao dodatno sprovesti servis u nekoj servisnoj radionici. To povećava vijek trajanja stroja i jamči stalnu spremnost pogona.

Primijeniti samo AEG opremu i rezervne dijelove. Sastavne dijelove, čija zamjena nije opisana, dati zamijeniti kod jedne od AEG servisnih službi (poštivati brošuru Garancija/Adrese servisa).

Po potrebi se može zatražiti crtež eksplozije aparata uz davanje podataka o tipu stroja i desetoznamenastog broja na pločici snage kod Vaše servisne službe ili direktno kod AEG Elektrowerkzeuge, Max-Eyth-Straße 10, D-71364 Winnenden, Germany.

**SIMBOLI**

Molimo da pažljivo pročitate uputu o upotrebi prije puštanja u rad.



Prije svih radova na stroju utikač izvući iz utičnice.



Oprema - u opsegu isporuke nije sadržana, preporučena dopuna iz promograma opreme.



Električne alate ne odlažite u kućne otpatke! Prema Europskoj direktivi 2002/96/EG o starim električnim i elektroničkim strojevima i preuzimanju u nacionalno pravo moraju se istrošeni električni alati sakupljati odvojeno i odvesti u pogon za reciklažu.

**TEHNISKIE DATI**

|  | PNEUMATIC 3500 X       | PNEUMATIC 3600 X       |
|--|------------------------|------------------------|
| Nominālā atdotā jauda.....                             | 750 W                  | 900 W                  |
| Cietkoks.....  | 375 W                  | 450 W                  |
| Apgrīzieni tukšgaitā .....                             | 970 min <sup>-1</sup>  | 1040 min <sup>-1</sup> |
| maks. apgrīzietņu skaits ar slodzi.....                | 740 min <sup>-1</sup>  | 800 min <sup>-1</sup>  |
| maks. siltumu biežums ar slodzi.....                   | 4200 min <sup>-1</sup> | 4500 min <sup>-1</sup> |
| Atsevišķā siltiena enerģija.....                       | 3,4 J                  | 3,8 J                  |
| Urbšanas diametrs betonā .....                         | 30 mm                  | 32 mm                  |
| Urbšanas diametrs tēraudā .....                        | 16 mm                  | 16 mm                  |
| Urbšanas diametrs kokā.....                            | 40 mm                  | 40 mm                  |
| Vieglais kroņurbis ķieģeļiem un kalfksmilšakmenim..... | 82 mm                  | 82 mm                  |
| Kakla diametrs.....                                    | 43 mm                  | 43 mm                  |
| Svars bez tīkla kabeļa .....                           | 3,6 kg                 | 3,6 kg                 |
| Tipiski novērtēts plauksts un rokas paātrinājums.....  | 9,5 m/s <sup>2</sup>   | 10,5 m/s <sup>2</sup>  |
| Tipiskais pēc A vērtētais trokšņa līmenis              |                        |                        |
| trokšņa spiediena līmenis (K= 3 dB(A)).....            | 95 dB (A)              | 97 dB (A)              |
| trokšņa jaudas līmenis (K= 3 dB(A)).....               | 106 dB (A)             | 108 dB (A)             |
| Vērtības, kas noteiktas saskaņā ar EN 60 745.          |                        |                        |

**⚠ UZMANĪBU!** Izlasiet visu drošības instrukciju un lietošanas pamācību klāt pievienotajā bukletā. Šeit sniegto drošības noteikumu un norādījumu neievērošana var izraisīt aizdegšanos un būt par cēloni elektriskajam triecienam vai nopietnam savainojumam.  
**Pēc izlasīšanas uzglabājiet šos noteikumus turpmākai izmantošanai.**

**SPECIĀLIE DROŠĪBAS NOTEIKUMI**

**Nēsājiet ausu aizsargus.** Trokšņa iedarbības rezultātā var rasties dzirdes traucējumi.

**Lietojiet instrumentam pievienotos papildus rokturus.** Zaudējot kontroli, var gūt ievainojumus.

**Leļīci turiet aiz izolētiem rokturiem, ja veicat darbus, kuros griešanas darbiem izmantojamais instruments var skart paslēptus elektro vadus vai pats savu kabeli.** Asmenim saskaroties ar vadiem, kuriem tiek pievadīts fāzes spriegums, šis spriegums nonāk arī uz instrumenta korpusa strāvu vadošajām daļām un var izraisīt elektrisko triecienus.

Kontaktilgīzdām, kas atrodas ārpus telpām jābūt aprīkotām ar automātiskiem drošinātājslēdzieniem, kas nostrādā, ja strāvas plūsmā radušies bojājumi. To pieprasa jūsu elektroiekārtas instalācijas noteikumi. Lūdzu, to ņemt vērā, izmantojot mūsu instrumentus.

Strādājot ar mašīnu, vienmēr jānēsā aizsargbrilles. Tiek ieteikts nēsāt arī aizsargcimdus, slēgtus, neslīdošus apavus un priekšautu.

Skaidas un atlūzas nedrīkst ņemt ārā, kamēr mašīna darbojas.

Pirms jebkādiem darbiem, kas attiecas uz mašīnas apkopi, mašīnu noteikti vajag atvienot no kontaktilgīzdas.

Mašīnu pievienot kontaktilgīzdai tikai izslēgtā stāvoklī.

Pievienojuma kabeli vienmēr turēt atstatu no mašīnas darbības lauka. Kabelim vienmēr jāatrodas aiz mašīnas.

Strādājot ar dimanta kroņurbī, vajag izslēgt perforācijas darbību.

Veicot darbus sienu, griestu un grīdas apvidū, vajag uzmanīties, lai nesabojātu elektriskos, gāzes un ūdens vadus.

Putekļi, kas rodas darba gaitā, bieži ir kaitīgi veselībai un tiem nevajadzētu nokļūt organismā. Jānēsā piemērota maska, kas pasargā no putekļiem.

**NOTEIKUMIEM ATBILSTOŠS IZMANTOJUMS**

Atskaldāmais āmurs ir universāli izmantojams akmens skaldīšanai un koka, metāla un plastmasas urbšanai.

Šo instrumentu drīkst izmantot tikai saskaņā ar minētajiem lietošanas noteikumiem.

**ATBILSTĪBA CE NORMĀM**

Ar šo apliecināšanu, ka esam atbildīgi par to, lai šis produkts atbilstu sekojošām normām vai normatīvajiem dokumentiem: EN 60745, EN 55014-1, EN 55014-2, EN 61000-3-2, EN 61000-3-3, saskaņā ar direktīvu 98/37/EG, 2004/108/EG noteikumiem.



Winnenden, 2009-01-08

Rainer Kumpf  
Manager Product Development

**TĪKLA PIESLĒGUMS**

Pieslēgt tikai vienfāzes maģistrāvas tīklam un tikai spriegumam, kas norādīts uz jaudas paneļa. Pieslēgums iespējams arī kontaktilgīzdām bez aizsargkontaktiem, jo runa ir par uzbūvi, kas atbilst II. aizsargklasei.

**APKOPE**

Vajag vienmēr uzmanīties, lai būtu tīras dzesēšanas atveres.

Ja ir nolietojušās elektromotora ogļītes, papildus to nomainībai būtu jāveic instrumenta apskate sevis darbībā. Tas pagarinās mašīnas kalpošanas ilgumu un garantēs tās pastāvīgu darbību.

Izmantojiet tikai firmu AEG piederumus un firmas rezerves daļas. Lieciet nomainīt detaļas, kuru nomaina nav aprakstīta, kādā no firmu AEG klientu apkalpošanas servisiem. (Skat. brošūru "Garantija/klientu apkalpošanas serviss".)

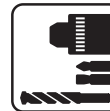
Ja nepieciešams, klientu apkalpošanas serviss vai tieši pie firmas AEG Elektrowerkzeuge, Max-Eyth-Straße 10, D-71364 Winnenden, Germany, var pieprasīt instrumenta eksplozijas zīmējumu, šim nolūkam jāuzrāda mašīnas tips un desmitviešīgais numurs, kas norādīts uz jaudas paneļa.

**SIMBOLI**

Pirms sākt lietot instrumentu, lūdzu, izlasiet lietošanas pamācību.



Pirms veicat jebkādas darbības attiecībā uz mašīnas apkopi, atvienojiet kontaktdakšu no kontaktilgīzdas.



Piederumi - standartaprīkojumā neietvertās, bet ieteicamās papildus komplektācijas detaļas no piederumu programmas.



Neizmetiet elektroiekartas sadzīves atkritumos! Saskaņā ar Eiropas Direktīvu 2002/96/EG par lietotajam elektroiekartam, elektronikas iekartam un tas iekļaušanu valsts likumdošana lietotās elektroiekartas ir jāsavac atsevišķi un jānogada atsevišķai parstrādei videi draudzīga veida.



|   |                        |                        |
|---|------------------------|------------------------|
| Nimitarbimine.....  | 750 W                  | 900 W                  |
| Väljundvõimsus.....   | 375 W                  | 450 W                  |
| Pöörlemiskiirus tühijooksul.....                                    | 970 min <sup>-1</sup>  | 1040 min <sup>-1</sup> |
| Maks pöörlemiskiirus koormusega.....                                | 740 min <sup>-1</sup>  | 800 min <sup>-1</sup>  |
| Löökide arv koormusega maks.....                                    | 4200 min <sup>-1</sup> | 4500 min <sup>-1</sup> |
| Üksiklöögi tugevus.....   | 3,4 J                  | 3,8 J                  |
| Puuri ø betoonis.....   | 30 mm                  | 32 mm                  |
| Puurimislabimõõt terases.....                                       | 16 mm                  | 16 mm                  |
| Puuri ø puidus.....   | 40 mm                  | 40 mm                  |
| Kerg-kroonpuur tellistes ja silikaatkivides.....                    | 82 mm                  | 82 mm                  |
| Kinnituskaela ø.....  | 43 mm                  | 43 mm                  |
| Kaal ilma võrgujuhtmata.....  | 3,6 kg                 | 3,6 kg                 |
| Tüüpiliselt hinnatud kiirendus käelaba ja käsivarre piirkonnas..... | 9,5 m/s <sup>2</sup>   | 10,5 m/s <sup>2</sup>  |
| Tüüpilised A-filtriga hinnatud helitasemed:                         |                        |                        |
| Helirõhutase (K = 3 dB(A)).....                                     | 95 dB (A)              | 97 dB (A)              |
| Helivõimsuse tase (K = 3 dB(A)).....                                | 106 dB (A)             | 108 dB (A)             |

Mõõteväärtused on kindlaks tehtud vastavalt normile EN 60 745.

**⚠ TÄHELEPANU!** Lugege kõik ohutusnõuanded ja juhendid läbi, ka juures olevast brošüürist. Ohutusnõuete ja juhiste eiramise tagajärjeks võib olla elektrilöökk, tulekahju ja/või rasked vigastused.

**Hoidke kõik ohutusnõuded ja juhised edasiseks kasutamiseks hoolikalt alles.**

### SPETSIAALSED TURVAJUHISED

**Kandke kaitseks kõrvaklappe.** Müra mõju võib kutsuda esile kuulmise kaotuse.

**Kasutage seadmega koos tarnitud lisakäepidemeid.** Kontrolli kaotamine võib põhjustada vigastusi.

**Tööde puhul, kus löikeseade võib minna vastu peidetud elektrijuhtmeid või seadme enda toitejuhete, hoidke kinni seadme isoleeritud käepidemetest.** Kokkupuude pingele alla oleva juhtmega võib seada seadme enda metallosad pingele alla ja põhjustada elektrilöögi.

Välitingimustes asuvad pistikupesad peavad olema varustatud rikkevoolukaitselülitega. Seda nõutakse Teie elektriseadme installaerimiseeskirjas. Palun pidage sellest meie seadme kasutamisel kinni.

Masinaga töötades kandke alati kaitseprille. Soovitatavad on kaitsekindad, tugevad ja libisemiskindlad jalanõud ning põll.

Puru ega pilpaid ei tohi eemaldada masina töötamise ajal.

Enne kõiki töid masina kallal tõmmake pistik pistikupesast välja.

Masin peab pistikupesasse ühendamisega olema alati väljalülitatud seisundis.

Hoidke ühendusjuhe alati masina tööpiirkonnast eemal. Vedage juhe alati masinast tahapoole.

Teemant-kroonpuuriga töötamisel lülitage löökmehhanism välja.

Seina, lae või põranda tööde puhul pidage silmas elektrijuhtmeid, gaasi- ja veetorusid.

Töö ajal tekkiv tolm on sageli tervistkahjustav ning ei tohiks sattuda organismi. Kanda sobivat kaitsemaski.

### KASUTAMINE VASTAVALT OTSTARBELE

Puurvasarat saab universaalselt rakendada kivimite puurvasaraga töötlemiseks ning puidu, metalli ja plasti puurimiseks.

Antud seadet tohib kasutada ainult vastavalt äranäidatud otstarbele.



Palun lugege enne käiklaskmist kasutusjuhend hoolikalt läbi.



Enne kõiki töid masina kallal tõmmake pistik pistikupesast välja.



Tarvikud - ei kuulu tärme komplekti, soovitatav täiendus on saadaval tarvikute programmis.



Ärge käideldge kasutuskõlbmatuks muutunud elektrilisi tööriistu koos olmejäätmetega! Vastavalt Euroopa Parlamendi ja nõukogu direktiivile 2002/96/EÜ elektri- ja elektroonikaseadmete jäätmete kohta ning direktiivi nõuete kohaldamisele liikmesriikides tuleb asutuskõlbmatuks muutunud elektrilised tööriistad koguda eraldi ja keskkonnasäästlikult korduskasutada või ringlusse võtta.

### EÜ VASTAVUSAVALDUS

Me deklareerime ainuvastutajatena, et antud toode on kooskõlas järgmiste normide või normdokumentidega: EN 60745, EN 55014-1, EN 55014-2, EN 61000-3-2, EN 61000-3-3, vastavalt direktiivide 98/37/EÜ, 2004/108/EÜ sätetele.



Winnenden, 2009-01-08

*Rainer Kumpf*

Rainer Kumpf  
Manager Product Development

### VÕRKU ÜHENDAMINE

Ühendage ainult ühefaasilise vahelduvvooluga ning ainult andmesilidil toodud võrgupingega. Ühendada on võimalik ka kaitsekontaktita pistikupesadesse, kuna nende konstruktsioon vastab kaitseklassile II.

### HOOLDUS

Hoidke masina õhutuspiilud alati puhtad.

Läbikulunud süsiharjade puhul tuleks klienditeenindustöökojas lisaks süsiharjade vahetusele teha ka hooldus. See pikendab masina eluiga ja tagab pideva käitamisvalmiduse.

Kasutage ainult AEG tarvikuid ja tagavaraosi. Detailid, mille väljavahetamist pole kirjeldatud, laske välja vahetada AEG klienditeeninduspunktis (vaadake brošüüri garantii / klienditeeninduste aadressid).

Vajaduse korral võite tellida seadme läbilõikejoonise, näidates ära masina tüübi ja andmesilidil oleva kümnekohalise numbrilise. Selleks pöörduge klienditeeninduspunkti või otse: AEG Elektrowerkzeuge, Max-Eyth-Straße 10, D-71364 Winnenden, Germany.

**ТЕХНИЧЕСКИЕ ДАННЫЕ**

|   | PNEUMATIC 3500 X       | PNEUMATIC 3600 X       |
|---|------------------------|------------------------|
| Номинальная выходная мощность (Ватт).....                       | 750 W                  | 900 W                  |
| Номинальная мощность.....                                       | 375 W                  | 450 W                  |
| Число оборотов без нагрузки (об/мин).....                       | 970 min <sup>-1</sup>  | 1040 min <sup>-1</sup> |
| Макс. скорость под нагрузкой.....                               | 740 min <sup>-1</sup>  | 800 min <sup>-1</sup>  |
| Количество ударов при максимальной нагрузке (макс.).....        | 4200 min <sup>-1</sup> | 4500 min <sup>-1</sup> |
| Сила одиночного удара.....                                      | 3,4 J                  | 3,8 J                  |
| Производительность сверления в бетон.....                       | 30 mm                  | 32 mm                  |
| Производительность сверления в стали.....                       | 16 mm                  | 16 mm                  |
| Производительность сверления в дереве.....                      | 40 mm                  | 40 mm                  |
| Легкое сверление при помощи коронки в кирпиче и известняке..... | 82 mm                  | 82 mm                  |
| Диаметр горловины патрона.....                                  | 43 mm                  | 43 mm                  |
| Вес без кабеля.....   | 3,6 kg                 | 3,6 kg                 |
| Обычное повышенное ускорение составляет.....                    | 9,5 m/s <sup>2</sup>   | 10,5 m/s <sup>2</sup>  |
| Обычные уровни низкочастотного шума инструмента составляют:     |                        |                        |
| Уровень звукового давления (K=3 dB(A)).....                     | 95 dB (A)              | 97 dB (A)              |
| Уровень звуковой мощности (K=3 dB(A)).....                      | 106 dB (A)             | 108 dB (A)             |

Значения замерялись в соответствии со стандартом EN 60 745.

**ВНИМАНИЕ!** Ознакомьтесь со всеми указаниями по безопасности и инструкциями, в том числе с инструкциями, содержащимися в прилагающейся брошюре. Упущения, допущенные при соблюдении указаний и инструкций по технике безопасности, могут стать причиной электрического поражения, пожара и тяжелых травм. **Сохраняйте эти инструкции и указания для будущего использования.**

**РЕКОМЕНДАЦИИ ПО ТЕХНИКЕ БЕЗОПАСНОСТИ**

**Используйте наушники!** Воздействие шума может привести к потере слуха.

**Используйте вспомогательные рукоятки, поставляемые вместе с инструментом.** Потеря контроля может стать причиной травмы.

**Если Вы выполняете работы, при которых режущий инструмент может зацепить скрытую электропроводку или собственный кабель, инструмент следует держать за специально предназначенные для этого изолированные поверхности.** Контакт с ведущими напряжением проводами ставит металлические части прибора под напряжение и ведет к поражению электротоком.

Электроприборы, используемые во многих различных местах, в том числе на открытом воздухе, должны подключаться через устройство, предотвращающее резкое повышение напряжения.

При работе с инструментом всегда надевайте защитные очки. Рекомендуется надевать перчатки, прочные нескользящие ботинки и фартук.

Не убирайте опилки и обломки при включенном инструменте.

Перед выполнением каких-либо работ по обслуживанию инструмента всегда вынимайте вилку из розетки.

Вставляйте вилку в розетку только при выключенном инструменте.

Держите силовой провод вне рабочей зоны инструмента. Всегда прокладывайте кабель за спиной.

Не используйте алмазные коронки в режиме перфоратора.

При работе в стенах, потолках или полу следите за тем, чтобы не повредить электрические кабели или водопроводные трубы.

Пыль, возникающая при работе данным инструментом, может нанести вред здоровью. Не следует допускать её попадания в организм. Надевайте противопылевой респиратор.

**СИМВОЛЫ****СИМВОЛЫ**

Пожалуйста, внимательно прочтите инструкцию по использованию перед началом любых операций с инструментом.



Перед выполнением каких-либо работ по обслуживанию инструмента всегда вынимайте вилку из розетки.



Дополнитель - В стандартную комплектацию не входит, поставляется в качестве дополнительной принадлежности.



Не выбрасывайте электроинструмент с бытовыми отходами! Согласно Европейской директиве 2002/96/EC по отходам от электрического и электронного оборудования и соответствующим нормам национального права вышедшие из употребления электроинструменты подлежат сбору отдельно для экологически безопасной утилизации.

**ИСПОЛЬЗОВАНИЕ**

Перфоратор может использоваться для ударного сверления, вырубки в камне и простого сверления в дереве, металле и пластике.

Не пользуйтесь данным инструментом способом, отличным от указанного для нормального применения.

**ПОДКЛЮЧЕНИЕ К ЭЛЕКТРОСЕТИ**

Подсоединять только к однофазной сети переменного тока с напряжением, соответствующим указанному на инструменте. Электроинструмент имеет второй класс защиты, что позволяет подключать его к розеткам электропитания без заземляющего вывода.

**ДЕКЛАРАЦИЯ О СООТВЕТСТВИИ СТАНДАРТАМ ЕС**

Мы заявляем что этот продукт соответствует следующим стандартам: EN 60745, EN 55014-1, EN 55014-2, EN 61000-3-2, EN 61000-3-3, в соответствии с правилами 98/37/EC, 2004/108/EC.



Winnenden, 2009-01-08

Rainer Kumpf  
Manager Product Development

**ОБСЛУЖИВАНИЕ**

Вентиляционные отверстия инструмента должны всегда быть открытыми.

Очень важно! При износе угольных щеток, в дополнение к замене щеток инструмент следует проверить в сервисном центре. Это обеспечит долгий срок эксплуатации а также постоянную готовность инструмента к работе.

Пользуйтесь аксессуарами и запасными частями только фирмы AEG. В случае возникновения необходимости в замене, которая не была описана, пожалуйста, обращайтесь на один из сервисных центров (см. список наших гарантийных/сервисных организаций).

При необходимости может быть заказан чертеж инструмента с трехмерным изображением деталей. Пожалуйста, укажите десятизначный номер и тип инструмента и закажите чертеж у Ваших местных агентов или непосредственно у AEG Elektrowerkzeuge, Max-Eyth-Straße 10, D-71364 Winnenden, Germany.



**ТЕХНИЧЕСКИ ДАННИ**

|  | PNEUMATIC 3500 X       | PNEUMATIC 3600 X       |
|--|------------------------|------------------------|
| Номинална консумирана мощност.....                       | 750 W                  | 900 W                  |
| Отдавана мощност.....                                    | 375 W                  | 450 W                  |
| Обороти на празен ход.....                               | 970 min <sup>-1</sup>  | 1040 min <sup>-1</sup> |
| Макс. обороти при натоварване.....                       | 740 min <sup>-1</sup>  | 800 min <sup>-1</sup>  |
| Макс. брой на ударите при натоварване.....               | 4200 min <sup>-1</sup> | 4500 min <sup>-1</sup> |
| Енергия на отделен удар.....                             | 3,4 J                  | 3,8 J                  |
| Диаметър на свредлото за бетон.....                      | 30 mm                  | 32 mm                  |
| Диаметър на свредлото за стомана.....                    | 16 mm                  | 16 mm                  |
| Диаметър на свредлото за дърво.....                      | 40 mm                  | 40 mm                  |
| Лека боркорона за обикновени и за силикатни тухли.....   | 82 mm                  | 82 mm                  |
| Диаметър на отвора на патронника.....                    | 43 mm                  | 43 mm                  |
| Тегло без мрежов кабел.....                              | 3,6 kg                 | 3,6 kg                 |
| Оценка за нормалното ускорение в областта на ръката..... | 9,5 m/s <sup>2</sup>   | 10,5 m/s <sup>2</sup>  |
| Типични нива на звука в                                  |                        |                        |
| Ниво на звукова мощност (K = 3 dB(A)).....               | 95 dB (A)              | 97 dB (A)              |
| Ниво на звукова мощност (K = 3 dB(A)).....               | 106 dB (A)             | 108 dB (A)             |

Измерените стойности са получени съобразно EN 60 745.

**⚠ ВНИМАНИЕ!** Прочетете указанията за безопасност и съветите в приложената брошура. Неспазването на приведените по-долу указания може да доведе до токов удар, пожар и/или тежки травми.  
**Съхранявайте тези указания на сигурно място.**

**СПЕЦИАЛНИ УКАЗАНИЯ ЗА БЕЗОПАСНОСТ**

**Носете средство за защита на слуха.** Въздействието на шума може да предизвика загуба на слуха.

**Използвайте доставените с уреда допълнителни ръкохватки.** Загубата на контрол може да доведе до наранявания.

**Дръжте уреда за изолираните ръкохватки, когато извършвате работи, при които режещият инструмент може да засегне скрити електроинсталационни кабели или собствения си кабел.** Контактът на режещия инструмент с тоководещ проводник може да предаде напрежението върху метални части на уреда и да доведе до токов удар.

Контактите във външните участъци трябва да бъдат оборудвани със защитни прекъсвачи за утечен ток. Това изисква предписанието за инсталиране за електрическата инсталация. Моля спазвайте това при използване на Вашия уред.

При работа с машината винаги носете предпазни очила. Препоръчват се също така предпазни ръкавици, здрави и нехлъзгащи се обувки, както и престилка.

Стружки или отчупени парчета да не се отстраняват, докато машина работи.

Преди каквито и да е работи по машината извадете щепсела от контакта.

Свързвайте машината към контакта само в изключено положение.

Свързващият кабел винаги да се държи извън работния обсег на машината. Кабелът да се отвежда от машината винаги назад.

При работи с диамантени боркорони изключете ударния механизъм.

При работа в стени, тавани или подове внимавайте за кабели, газопроводи и водопроводи.

Прахът, който се образува при работа, често е вреден за здравето и не бива да попада в тялото. Да се носи подходяща прахозащитна маска.

**ИЗПОЛЗВАНЕ ПО ПРЕДНАЗНАЧЕНИЕ**

Перфораторът е универсално приложим за перфориране в камък и за пробиване в дърво, метал и пластмаса.

Този уред може да се използва по предназначение само както е посочено.

**СИМВОЛИ****СИМВОЛИ**

Преди пускане на уреда в действие моля прочетете внимателно инструкцията за използване.



Преди всякакви работи по машината извадете щепсела от контакта.



Акcesoари - Не се съдържат в обема на доставката, препоръчвано допълнение от програмата за акcesoари.



Не изхвърляйте електроинструменти при битовите отпадъци! Съобразно Европейска директива 2002/96/EO за стари електрически и електронни уреди и нейното реализиране в националното законодателство изхабените електроинструменти трябва да се събират отделно и да се предават в пункт за екологосъобразно рециклиране.

**СЕ - ДЕКЛАРАЦИЯ ЗА СЪОТВЕТВИЕ**

Декларираме на собствена отговорност, че този продукт съответства на следните стандарти или нормативни документи: EN 60745, EN 55014-1, EN 55014-2, EN 61000-3-2, EN 61000-3-3, съобразно предписанията на директивите 98/37/EO, 2004/108/EO.



Winnenden, 2009-01-08

Rainer Kumpf  
Manager Product Development

**СВЪРЗВАНЕ КЪМ МРЕЖАТА**

Да се свързва само към еднофазен променлив ток и само към мрежово напрежение, посочено върху заводската табелка. Възможно е и свързване към контакт, който не е от тип "шуко", понеже конструкцията е от защитен клас II.

**ПОДДРЪЖКА**

Вентилационните шлицы на машината да се поддържат винаги чисти.

Ако въгленовите четки са износени, те трябва да се сменят и допълнително е необходим преглед в сервис. Това ще удължи експлоатационния срок на машината и гарантира постоянна експлоатационна готовност.

Да се използват само акcesoари на AEG и резервни части на. Елементи, чията подмяна не е описана, да се дадат за подмяна в сервис на AEG (вижте брошурата "Гаранция и адреси на сервиси").

При необходимост можете да поискате за уреда от Вашия сервис или директно от AEG Elektrowerkzeuge, Max-Eyth-Straße 10, D-71364 Winnenden, Germany, чертеж за в случай на експлозия, като посочите типа на машината и десетцифрения номер върху заводската табелка.

**DATE TEHNICE**

|  | PNEUMATIC 3500 X       | PNEUMATIC 3600 X       |
|--|------------------------|------------------------|
| Putere nominală de ieșire.....                             | 750 W                  | 900 W                  |
| Putere de ieșire .....                                     | 375 W                  | 450 W                  |
| Viteza la mers în gol.....                                 | 970 min <sup>-1</sup>  | 1040 min <sup>-1</sup> |
| Viteza sub sarcina max. ....                               | 740 min <sup>-1</sup>  | 800 min <sup>-1</sup>  |
| Rata de percuție sub sarcina max. ....                     | 4200 min <sup>-1</sup> | 4500 min <sup>-1</sup> |
| Putere impact singular .....                               | 3,4 J                  | 3,8 J                  |
| Capacitate de perforare în beton.....                      | 30 mm                  | 32 mm                  |
| Capacitate de găurire în otel .....                        | 16 mm                  | 16 mm                  |
| Capacitate de găurire în lemn .....                        | 40 mm                  | 40 mm                  |
| Cuțit cu miez ușor în cărămizi și calcar .....             | 82 mm                  | 82 mm                  |
| Diametru gât mandrină.....                                 | 43 mm                  | 43 mm                  |
| Greutate fără cablu.....                                   | 3,6 kg                 | 3,6 kg                 |
| Accelerația reală măsurată în zona brațului - mâinii ..... | 9,5 m/s <sup>2</sup>   | 10,5 m/s <sup>2</sup>  |
| Valoarea reală A a nivelului sunetului :                   |                        |                        |
| Nivelul presiunii sonore (K=3 dB(A)).....                  | 95 dB (A)              | 97 dB (A)              |
| Nivelul sunetului (K=3 dB(A)).....                         | 106 dB (A)             | 108 dB (A)             |

Valori măsurate determinate conform EN 60 745.

**AVERTISMENT!** Citiți toate avizele de siguranță și indicațiile, chiar și cele din borșura alăturată. Nerespectarea indicațiilor de avertizare și a instrucțiunilor poate provoca electrocutare, incendii și/sau răni grave. **Păstrați toate indicațiile de avertizare și instrucțiunile în vederea utilizărilor viitoare.**

**INSTRUCȚIUNI DE SECURITATE**

**Purtați aparatoare de urechi.** Expunerea la zgomot poate produce pierderea auzului.

**Utilizați manerale auxiliare livrate cu scula.** Pierderea controlului poate provoca rănirea persoanelor.

**Țineți aparatul de mânerale izolate când executați lucrări la care scula tăietoare poate nimeri peste conductori electrici ascunși sau peste cablul propriu.** Contactul cu un conductor sub tensiune determină punerea sub tensiune a componentelor metalice ale mașinii și duce la electrocutare.

Aparatele utilizate în multe locații diferite inclusiv în aer liber trebuie conectate printr-un disjunctoare care previne comutarea.

Purtați întotdeauna ochelari de protecție atunci când utilizați mașina. Se recomandă purtarea mănușilor, a încălțămintei solide nealunecoase și sortului de protecție.

Rumegușul și spanul nu trebuie îndepărtate în timpul funcționării mașinii.

Întotdeauna scoateți stecarul din priză înainte de a efectua intervenții la mașină.

Conectați la rețea numai când mașina este oprită.

Pastrați cablul de alimentare la o distanță de aria de lucru a mașinii. Întotdeauna țineți cablul în spatele dvs.

Nu folosiți burghie cu diamant pe modul ciocan.

Când se lucrează pe pereți, tavan sau dușumea, aveți grijă să evitați cablurile electrice și țevile de gaz sau de apă.

Praful care apare când se lucrează cu această sculă poate fi dăunător sănătății și prin urmare nu trebuie să atingă corpul. Purtați o mască de protecție corespunzătoare împotriva prafului.

**CONDIȚII DE UTILIZARE SPECIFICATE**

Ciocanul rotopercurtor poate fi utilizat pentru perforări, dălțuirii în rocă și găuririi în lemn, metal și plastic.

Nu utilizați acest produs în alt mod decât cel stabilit pentru utilizare normală

**PNEUMATIC 3500 X PNEUMATIC 3600 X****SIMBOLURI**

Vă rugăm citiți cu atenție instrucțiunile înainte de pornirea mașinii



Întotdeauna scoateți stecarul din priză înainte de a efectua intervenții la mașină.



Accesoriu - Nu este inclus în echipamentul standard, disponibil ca accesoriu



Nu aruncați scule electrice în gunoiul menajer! Conform directivei europene nr. 2002/96/CE referitor la aparate electrice și electronice uzate precum și la transpunerea acesteia în drept național, sculele electrice trebuie colectate separat și introduse într-un circuit de reciclare ecologic.

**DECLARAȚIE DE CONFORMITATE**

Declarăm pe propria răspundere că acest produs este în conformitate cu următoarele standarde sau documente standardizate EN 60745, EN 55014-1, EN 55014-2, EN 61000-3-2, EN 61000-3-3, în conformitate cu reglementările 98/37/EC, 2004/108/EC.



Winnenden, 2009-01-08

Rainer Kumpf  
Manager Product Development

**ALIMENTARE DE LA REȚEA**

Conectați numai la priză de curent alternativ monofazat și numai la tensiunea specificată pe placuța indicatoare. Se permite conectarea și la prize fără împământare dacă modelul se conformează clasei II de securitate.

**INTREȚINERE**

Fantele de aerisire ale mașinii trebuie să fie menținute libere tot timpul

Nota importantă: dacă periile de carbon sunt uzate, în plus față de schimbarea periiilor scula trebuie trimisă la service-ul post vânzare. Aceasta va asigura o viață lungă de lucru și performanțe de vârf.

Utilizați numai accesorii și piese de schimb AEG. Dacă unele din componente care nu au fost descrise trebuie înlocuite, vă rugăm contactați unul din agenții de service AEG (vezi lista noastră pentru service / garanție)

Dacă este necesară, se poate comanda o imagine descompusă a sculei. Vă rugăm menționați numărul art. Precum și tipul mașinii tipărit pe etichetă și comandați desenul la agenții de service locali sau direct la AEG Elektrowerkzeuge, Max-Eyth-Straße 10, D-71364 Winnenden, Germany.

**ТЕХНИЧКИ ПОДАТОЦИ**

|   | PNEUMATIC 3500 X       | PNEUMATIC 3600 X       |
|---|------------------------|------------------------|
| Определен внес .....                                | 750 W                  | 900 W                  |
| Излез.....  | 375 W                  | 450 W                  |
| Брзина без оптоварување .....                       | 970 min <sup>-1</sup>  | 1040 min <sup>-1</sup> |
| Брзина при максимално оптоварување .....            | 740 min <sup>-1</sup>  | 800 min <sup>-1</sup>  |
| Јачина на удар максимално под оптоварување.....     | 4200 min <sup>-1</sup> | 4500 min <sup>-1</sup> |
| Единствена ударна сила .....                        | 3,4 J                  | 3,8 J                  |
| Капацитет на дупчење во бетон .....                 | 30 mm                  | 32 mm                  |
| Капацитет на дупчење во челик .....                 | 16 mm                  | 16 mm                  |
| Капацитет на дупчење во дрво .....                  | 40 mm                  | 40 mm                  |
| Лесен јазолен сечач на тули и варовни карпи.....    | 82 mm                  | 82 mm                  |
| Дијаметар на вратот на врв.....                     | 43 mm                  | 43 mm                  |
| Тежина без кабел .....                              | 3,6 kg                 | 3,6 kg                 |
| Типично отежнато забрзување во делот на раката..... | 9,5 m/s <sup>2</sup>   | 10,5 m/s <sup>2</sup>  |
| Типично очекувани нивоа на звук.                    |                        |                        |
| Ниво на звучен притисок. (K = 3 dB(A)).....         | 95 dB (A)              | 97 dB (A)              |
| Ниво на јачина на звук (K = 3 dB(A)) .....          | 106 dB (A)             | 108 dB (A)             |

Измерените вредности се одредени согласно стандардот EN 60 745.

**⚠ ПРЕДУПРЕДУВАЊЕ!** Прочитајте ги сите безбедносни упатства и инструкции. Заборавање на почитувањето на безбедносните упатства и инструкции можат да предизвикаат електричен удар, пожар и/или тешки повреди. **Сочувајте ги сите безбедносни упатства и инструкции за во иднина.**

**УПАТСТВО ЗА УПОТРЕБА**

**Носете штитник за уши.** Изложеноста на бука може да предизвика губење на слухот.

**Користете помошни рачки кои доаѓаат заедно со алатот.** Губењето контрола може да предизвика повреда.

**Држете го електричниот алат за издадените површини при изведување на операции при кои алатот за сечење можат да дојдат во контакт со скриени жици или сопствениот гајтан.** Контакт со жица под напон исто така ќе направи проводници од металните делови и оној кој ракува со алатот ќе доживее струен удар.

Уредите кои се користат на многу различни локации вклучувајќи и отворен простор мора да бидат поврзани за струја преку направата за поврзување (FI, RCD, PRCD).

Секогаш носете ракавици кога ја користите машината. Исто така препорачливо е да се носат очила, цврсти чевли кои не се лизгаат и престилка.

Прашината и струготините не смеат да се одстрануваат додека е машината работи.

Секогаш кога преземате активности врз машината исклучете го кабелот од струјата.

Вклучувањето на кабелот во струја се прави исклучиво машината е исклучена.

Чувајте го кабелот за напојување подалеку од работната површина. Секогаш водете го кабелот позади вас.

Кога работите на ѕидови, таван или под внимавајте да ги избегнете електричните, гасните и водоводни инсталации.

Прштината која се создава при користење на овој алат може да биде штетна по здравјето. Не ја вдишувајте. Носете соодветна заштитна маска.

**СИМБОЛИ****СИМБОЛИ**

Ве молиме пред да ја стартувате машината обрнете внимание на упатствата за употреба.



Секогаш пред спроведување на каков и да е зафат врз машината исклучете го кабелот од приклучокот.



Дополнителна опрема - Не е вклучена во стандардната, а достапна е како додаток.



Не ги фрлајте електричните апарати заедно со другиот домашен отпад! Европска регулатива 2002/96/EC за одлагање на електрична и електронска опрема и се применува согласно националните закони. Електричните апарати кои го достигнале крајот на својот животен век мора да бидат одвоено собрани и вратени во соодветна рециклажна установа.

**СПЕЦИФИЦИРАНИ УСЛОВИ НА УПОТРЕБА**

Вртливот пневматски чекан може да биде употребен за дупчење, клесање во камен и дупчење во дрво, метал како и пластика

Не го користете овој производ на било кој друг начин освен пропишаниот за нормална употреба.

**ЕУ-ДЕКЛАРАЦИЈА ЗА СООБРАЗНОСТ**

Ние во целосна одговорност изјавуваме дека овој производ е во сообразност со следните стандарди и стандардизирани документи. EN 60745, EN 55014-1, EN 55014-2, EN 61000-3-2, EN 61000-3-3, и е во согласност со прописите 98/37/EC, 2004/108/EC.



Winnenden, 2009-01-08

Rainer Kumpf  
Manager Product Development

**ГЛАВНИ ВРСКИ**

Да се спои само за една фаза AC коло и само на главниот напон наведен на плочката. Можно е исто така и поврзување на приклучок без заземјување доколку изведбата соодветствува на безбедност од 2 класа.

**ОДРЖУВАЊЕ**

Вентилациските отвори на машината мора да бидат комплетно отворени постојано.

Важна забелешка! Доколку карбонските четкички се истрошени, со цел истите да бидат заменети алатот треба да биде пратен во постпродажниот центар. Ова ќе обезбеди долг употребен век и највисоки перформанси.

Користете само Milwaukee додатоци и резервни делови. Доколку некои од компонентите кои не се опишани треба да бидат заменети, Ве молиме контактирајте ги сервисните агенти на Milwaukee (консултирајте ја листата на адреси).

Доколку е потребно можно е да биде набавен детален приказ на алатот. Ве молиме наведете го бројот на артиклот како и типот на машина кој е отпечатен на етикетата и порачајте ја скицата кај локалниот застапник или директно кај: Milwaukee Electric Tool, Max-Eyth-Straße 10, D-71364 Winnenden, Germany.

| 技术数据                 | PNEUMATIC 3500 X       | PNEUMATIC 3600 X       |
|----------------------|------------------------|------------------------|
| 输入功率.....            | 750 W                  | 900 W                  |
| 输出功率.....            | 375 W                  | 450 W                  |
| 无负载转速.....           | 970 min <sup>-1</sup>  | 1040 min <sup>-1</sup> |
| 最高负载转速.....          | 740 min <sup>-1</sup>  | 800 min <sup>-1</sup>  |
| 负载撞击次数最大.....        | 4200 min <sup>-1</sup> | 4500 min <sup>-1</sup> |
| 单一冲击能量.....          | 3,4 J                  | 3,8 J                  |
| 钻孔直径在混凝土.....        | 30 mm                  | 32 mm                  |
| 钻孔直径在钢材.....         | 16 mm                  | 16 mm                  |
| 钻孔直径在木材.....         | 40 mm                  | 40 mm                  |
| 轻空心钻头在砖块和石灰砂石.....   | 82 mm                  | 82 mm                  |
| 夹头颈直径.....           | 43 mm                  | 43 mm                  |
| 不含电线重量.....          | 3,6 kg                 | 3,6 kg                 |
| 在手掌-手臂范围的标准加速度值..... | 9,5 m/s <sup>2</sup>   | 10,5 m/s <sup>2</sup>  |
| 标准噪音分贝 A 值:          |                        |                        |
| 音压值 (K=3dB(A)).....  | 95 dB (A)              | 97 dB (A)              |
| 音量值 (K=3dB(A)).....  | 106 dB (A)             | 108 dB (A)             |

本测量值符合 EN 60 745 条文的规定。

**注意！** 务必仔细阅读所有安全说明和安全指示（应注意阅读附上的小册子）。如未确实遵循警告提示和指示，可能导致电击、火灾並且/ 或其他的严重伤害。妥善保存所有的警告提示和指示，以便日后查阅。

### 特殊安全指示

请戴上耳罩。工作噪音会损坏听力。

使用包含在供货范围中的辅助把手。如果工作时无法正确操控机器，容易造成严重的伤害。

切割工具会碰到隐藏电线或自己的电缆时，得将器械握住于其绝缘把手表面。锯片接触了带电的电线，会把电导向其它金属部位，並引起电击。

户外插座必须连接剩余电流防护开关。这是使用电器用品的基本规定。使用本公司机器时，务必遵守这项规定。

操作机器时务必佩戴护目镜。最好也穿戴工作手套、坚固防滑的鞋具和工作围裙。

如果机器仍在运转，切勿清除其上的木屑或金属碎片。

在机器上进行任何修护工作之前，务必从插座上拔出插头。确定机器已经关闭了才可以插上插头。

电源线必须远离机器的作业范围。操作机器时电线必须摆在机身后端。

使用金刚石空心钻头作业时，必须关闭冲击体。

在墙壁、天花板或地板工作时，必须特别注意被埋埋的电线、瓦斯管和水管。

工作尘往往有害健康，不可以让工作尘接触身体。工作时请佩戴合适的防尘面具。

### 正确地使用机器

本电动锤钻功能广泛，包括锤钻石材以及在木材、金属和塑料上钻孔等。

请依照本说明书的指示使用此机器。

### 电源插头

只能连接单相交流电，只能连接机器铭牌上规定的电压。本机器也可以连接在没有接地装置的插座上，因为本机器的结构符合第II 级绝缘。

### 维修

机器的通气孔必须随时保持清洁。

如果碳刷耗尽了，除了更换碳刷之外，最好也把机器交给顾客服务中心进行全面检修。这样可以提高机器的使用寿命，并且可以保证随时能够使用机器。

只能使用 AEG 的配件和零件。缺少检修说明的机件如果损坏了，必须交给 AEG 的顾客服务中心更换（参考手册“保证书 / 顾客服务中心地址”）。

如果需要机器的分解图，可以向您的顾客服务中心或直接向 AEG Elektrowerkzeuge, Max-Eyth-Straße 10, D-71364 Winnenden, Germany. 索件时必须提供以下资料：机型和机器铭牌上的十位数字号码。

### 符号



使用本机器之前请仔细阅读使用说明书



在机器上进行任何修护工作之前，务必从插座上拔出插头。



配件 - 不包含在供货范围中。请另外从配件目录选购。



不可以把损坏的电动工具丢弃在家庭垃圾中！根据被欧盟各国引用的有关旧电子机器的欧洲法规2002/96/EG，必须另外收集旧电子机器，並以符合环保规定的方式回收再利用。

# AEG

# POWERTOOLS

[www.aeg-pt.com](http://www.aeg-pt.com)

(02.09)  
4931 2897 25



AEG Elektrowerkzeuge  
Max-Eyth-Straße 10  
D-71364 Winnenden  
Germany